

# WKC1A SZÉNACÉL KARIMÁS GÖMBCSAPOK

## Alkalmazási terület:

A 97/23/EC direktiva 2 csoportja, ill. a diagram szerinti nyomások és hőmérsékletek mértékéig hideg és melegvízre gőzre, levegőre. Forróvízre, távfűtési berendezésekhez, fűtő, szellőző és egészségügyi célokat szolgáló berendezésekhez, hidraulikához.

A gázos kivitel felhasználható olajra, benzinre, földgázra, PB-gázra, stb.

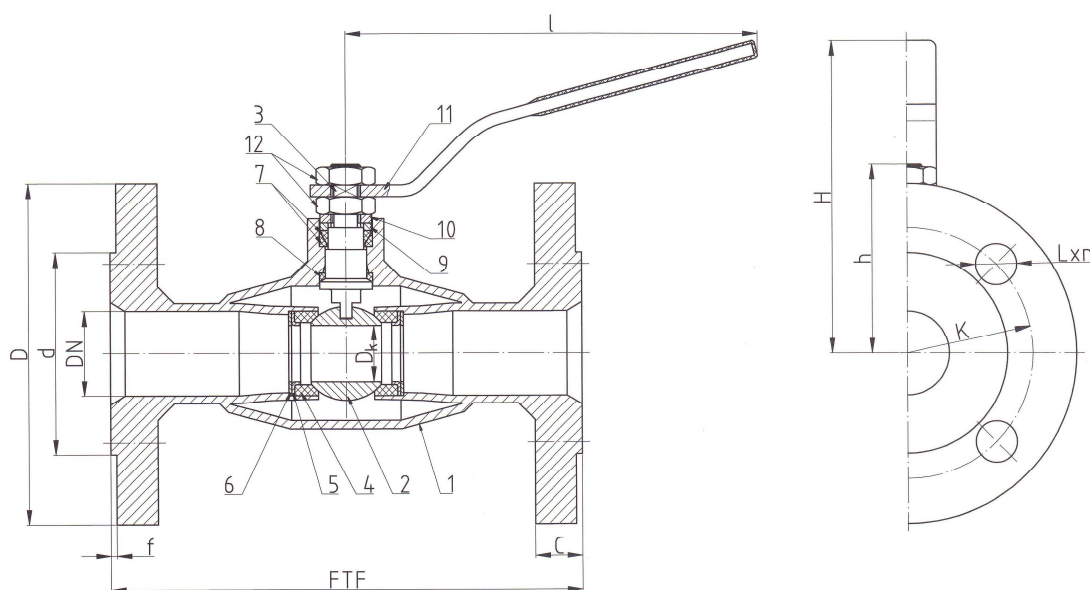
Hőmérséklet tartomány: -30°C / +200°C

## Főbb jellemzők:

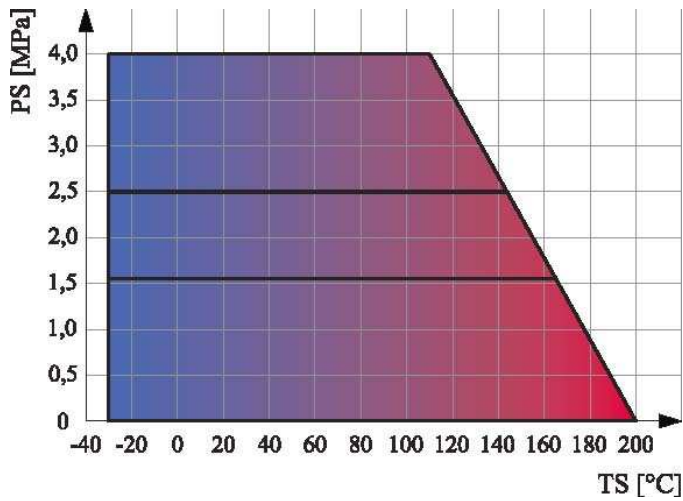
- Hegesztett ház
- Úszógömbös kivitel
- Tömszelencés orsótömítés
- DN 80-tól négyszög tengelyvég
- Leszerelhető, átfordítható kézikar
- Porszórt felületvédelem

**DN 15-400**  
**PN 16-25-40**

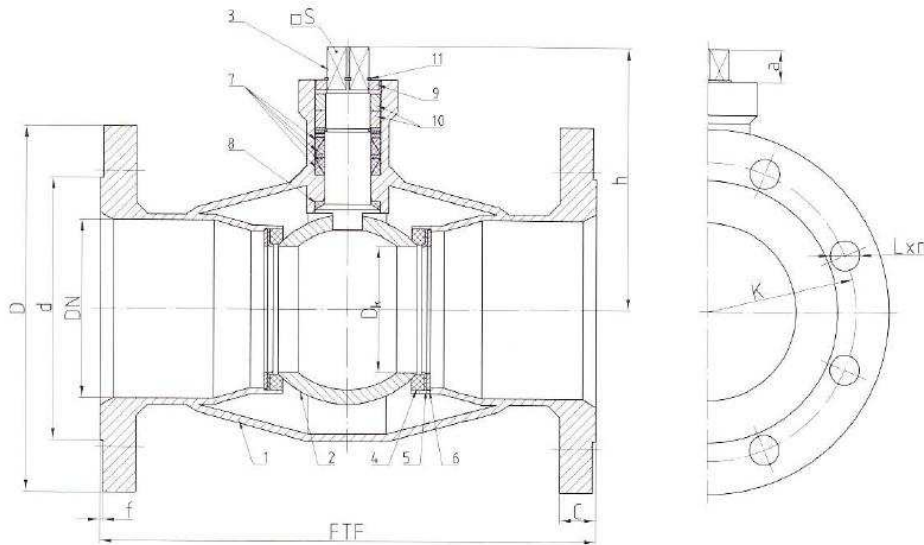
**7.40**



DN	PS [bár]	FTF [mm]	D <sub>k</sub> [mm]	D [mm]	d [mm]	C [mm]	f [mm]	K [mm]	L [mm]	n (db)	h [mm]	l [mm]	H [mm]	Kvs [m <sup>3</sup> /h]	Súly [kg]	M [Nm]
15	40	130	10	95	45	14	2	65	14	4	50	140	92		1,7	3
20	40	150	15	105	58	16	2	75	14	4	57	140	100	14,7	2,4	4
25	40	160	20	115	68	16	2	85	14	4	64	140	105	26,2	3	7
32	40	180	25	140	78	18	2	100	18	4	69	140	110	40,9	4,4	16
40	40	200	32	150	88	18	2	110	18	4	85	195	142	67	6	25
50	40	230	40	165	102	20	2	125	18	4	90,5	195	150	104,7	7	48
65	16	270	50	185	122	20	2	145	18	4	97,5	195	155	163,6	10	34
65	25	270	50	185	122	22	2	145	18	8	97,5	195	155	163,6	11	47



	Megnevezés	Anyagminőség
1	Ház	P355N/S235JR
2	Gömb	1.4301
3	Orsó	X30Cr13
4	Ülék	PTFE + C
5	Támgyűrű	S235JR + Zn
6	Tányérrugó	50CrV4
7	Tömszelence	PTFE
8	Csúszógyűrű	PTFE
9	Határológyűrű	S235JR + Zn
10	Szorítógyűrű	S235JR + Zn
11	Kézikar	S235JR
12	Záróanya	PN-EN ISO 4035



DN	PS [bar]	FTF [mm]	Dk [mm]	D [mm]	d [mm]	C [mm]	f [mm]	K [mm]	L [mm]	n (db)	h [mm]	a [mm]	S [mm]	F	Kvs [m <sup>3</sup> /h]	Súly [kg]	M [Nm]
80	16	280	65	200	138	20	2	160	18	8	151,5	-	19	10 <sup>1)</sup>	276,5	15	68
80	25	280	65	200	138	24	2	160	18	8	151,5	-	19	10 <sup>1)</sup>	276,5	16,4	93
100	16	300	80	220	158	22	2	180	18	8	158	-	19	10 <sup>1)</sup>	418,8	16	126
100	25	300	80	235	162	26	2	190	22	8	158	-	19	10 <sup>1)</sup>	418,8	22	173
125	16	325	100	250	188	22	2	210	18	8	177	-	22	10 <sup>1)</sup>	654,4	26,7	241
125	25	325	100	270	188	28	2	220	26	8	177	-	22	10 <sup>1)</sup>	654,4	32,1	331
150	16	350	125	285	212	24	2	240	22	8	207,5	-	27	12 <sup>1)</sup>	1023	34	368
150	25	350	125	300	218	30	2	250	26	8	207,5	-	27	12 <sup>1)</sup>	1023	36	505
200	16	400	150	340	268	26	2	295	22	12	230	-	27	12 <sup>1)</sup>	1473	54	677
200	25	400	150	360	278	32	2	310	26	12	230	-	27	12 <sup>1)</sup>	1473	63	931
250	16	450	200	405	320	29	2	355	26	12	266,5	-	27	12 <sup>1)</sup>	2618	96	1479
250	25	450	200	425	335	35	2	370	30	12	266,5	-	27	12 <sup>1)</sup>	2618	110	2033
300 <sup>2)</sup>	16	500	250	460	378	32	2	410	26	12	311	41	36	16	4090	216	1463
300 <sup>2)</sup>	25	500	250	485	395	38	2	430	30	16	311	41	36	16	4090		1971
350 <sup>2)</sup>	16	600	300	520	429	35	2	470	26	16	382	41	36	16	6000		2010
350 <sup>2)</sup>	25	600	300	550	448	42	2	490	33	16	382	41	36	16	6000		2707
400 <sup>2)</sup>	16	838	300	580	480	38	2	525	30	16	382	41	36	16	6000		2010
400 <sup>2)</sup>	25	838	300	620	503	46	2	550	36	16	382	41	36	16	6000		2707

<sup>1)</sup> külön rendelésre

<sup>2)</sup> csapágyazott gömb