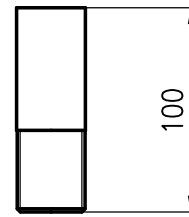


Fejcső III. HH-DN25-MR8

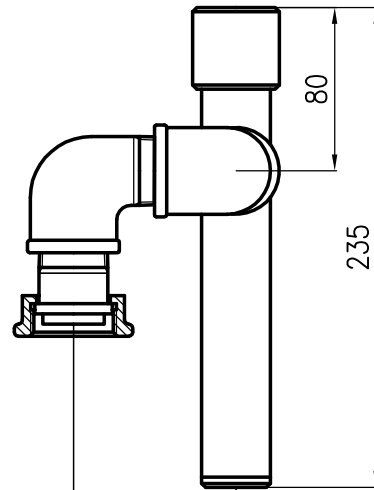
DN25-acél



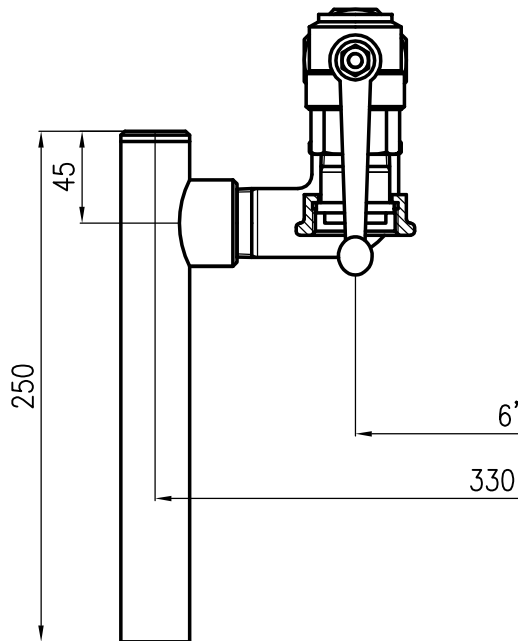
Sarkos ellenanya 1" (Lt.:46mm)



Fejcső II. HH-DN25-MR8



4db Öv könyök 1" KB  
Sarak golyóscsap DN25 KB  
2db Csatlakozó készlet G4-G6



Fejcső I. HH-DN25-MR8

DN25-acél

⚠			
⚠			
⚠			
⚠			
Jel	Módosítás időpontja	Megjegyzés	Módosítást végezte

Zeichnung urheberrechtlich geschützt. Diese Unterlage ist Eigentum der HEAT Hungary Ges.m.b.H. jede Vervielfältigung, Verbreitung, Veröffentlichung und Vorführung darf nur mit ausdrücklicher Zustimmung der Eigentümerin erfolgen.  
Drawing subject to copyright. This document is the property of HEAT Hungary Ltd. It may not be used, reproduced, distributed, published and exhibited without the express consent of the owner.



**Műszaki Innovációs és Kereskedelmi Kft.**

1047 Budapest, Attila u. 63.

Tel.: (+36 1) 369-0763, 369-1532

Fax: (+36 1) 369-7216

Änderung/Revisions:

Konstr./Designed by:

Németh Richárd

Geprüft/Checked by:

Datum/Date:

2009.05.07.

Besteller:  
Purchaser:

Bauwerk:  
Structure:

Benennung:  
Title:

**Mérökötés DN25-MR8**

Ausführen:  
Units off:

Maßstab:  
Scale:

1:1

Masse/Ausfg.:

Gesamtmasse:

Total mass:

Format:

Size:

A4

Ersatz für:  
Substitution for:

Ersetzt durch:  
Replaced by:

Angebot Nr. / Offer No.

Auftrag Nr. / Order No.

Zeichnung Nr. / Drawing No.

Änderungsindex  
Modification Index

**HH-DN25-MR8-01-00**

**0**