

**FF**  
**TYP FLAT FLOW**  
**Mérőszabályzó**  
**Zählerregler**



**Az Önök hűsége a mi sikerünk**  
**Your Trust is our Success**

## ZÄHLERREGLER FLAT FLOW

Der **FLAT FLOW** Zählerregler ist ein eingangsdruckausgeglicherer federbelasteter Proportionalregler, welcher im Haushaltsbereich für Ein- und Zweistutzenzähler mit verschiedenen Nennwerten eingesetzt wird.

Der **FLAT FLOW** ist thermisch beständig und mit einer Sicherheitsmembrane, die bei Beschädigung einen Gasaustritt verhindert.

Ein Sieb fängt grobere im Gasstrom mitgeführte Schmutzpartikel ab.

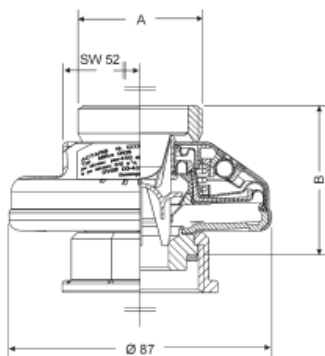
Optional ist der **FLAT FLOW** mit einer Gasmangalsicherung erhältlich.

### Technische Daten:

Druckstufe	: PN 0,1 (PN 0,2)
Medien	: alle nicht aggressive
Gase	
Eingangsdruckbereich	: $P_a +$ bis 100 (200 mbar)
Ausgangsdruckbereich	: 20 ÷ 33 mbar
	Festeinstellung)
Durchfluss	: für Zähler G2,5 – G16
Regelgruppe	: RG 10
Schließdruckgruppe	: SG 20

### Materialien:

Gehäuse	: Stahlblech verzinkt
Innenteile	: Perbunan, Hostaform, Alu
Umgebungstemperatur	: - 20 ÷ + 60 °C



### Leistungstabelle / Maßtabelle / Gewicht - Teljesítménytáblázat

Typ Típus	Anschluss- nennweite Névleges csatlakozási átmérő	Gaszähler Gázmérők	Anschluss- gewinde Csatlakozó menet	Einbauhöhe Beépítési magasság	Durchfluss $Q_{max}$ ( $m^3/h$ Erdgas) bei $p_a + \dots$ (mbar) Átáramlás $Q_{max}$ ( $m^3/h$ földgáz) $p_a + \dots$ (mbar) esetén				Gewicht Súly kg
					G 4	G 6	G 10	G 16	
FF	DN 20	G4	G1	50	+4 mbar				0,4
	DN 25	G4/G6	G1¼	50	+4	+10 mbar			0,4
	DN 32	G6/G10	G1¼	50	+4	+10	+20 mbar	+33 mbar	0,5
	DN 40	G10/G16	G2	55	+4		+14	+26	0,5
FF-E	DN 25	G4/G6	G2	60	+4	+10			0,5

## FLAT FLOW MÉRŐSZABÁLYZÓ

A **FLAT FLOW** mérőszabályzó egy bemenőnyomást kiegyenlítő rugóterhelésű arányos szabályzó, amelyet a háztartási területen egy- vagy kétcsonkos mérőkhöz használnak különböző névleges értékekkel.

A **FLAT FLOW** hőálló és biztonsági szeleppel van ellátva, amely sérülés esetén megakadályozza a gáz kilépését.

Egy szűrő felfogja a durvább a gázáramba kerülő koszrészecskéket.

Tetszőlegesen a FLAT FLOW gázhiánybiztosítóval kapható.

### Műszaki adatok:

Nyomásfokozat	: PN 0,1 (PN 0,2)
Közegek	: minden nem agresszív gáz
Bemenőnyomás tartomány:	$P_a +$ bis 100 (200 mbar)
Kimenőnyomás tartomány	: 20 ÷ 33 mbar
	rögzített beállítás)
Átáramlás	: G2,5 – G16 mérőkhöz
Szabályozási osztály	: RG 10
Zárónyomás osztály	: SG 20

### Alapanyagok:

Ház	: horgonyzott acéllemez
Belső részek	: Perbunan, Hostaform, alumínium
Környezeti hőmérséklet	: - 20 ÷ + 60 °C

### / Mérettáblázat / Súly