

 **PLASSON®**

# Plasson Series 1

**Az új kompakt csőkötés**

**Műszaki katalógus**



H-2030 ÉRD, ASZFALTOZÓ UTCA 27-29.  
TEL: +36 23 379-223, +36 23 379-224 FAX: +36 23 379-222  
[www.euroflow.hu](http://www.euroflow.hu)

Global Presence - Local Commitment

 **PLASSON®**



**A PLASSON SERIES 1** az innovatív csőkötések új családja, melyet a PLASSON, a megbízható polietilén csőkötések és csőhálózati rendszerek piacvezető tervezője és gyártója alkotott meg.

**A PLASSON SERIES 1** csőkötések a polietilén csövek kötését biztosítják a legkülönbözőbb vízvezeték szerelési anyagokhoz, mint a polietilén, réz, PB és PEX. A csővég egyszerű, ütközésig történő betolása által szivárgásmentesen tömítő és húzásbiztos csőkötés jön létre.

**A PLASSON SERIES 1** csőkötetést PN16 bar üzemi nyomásra tervezték

**A PLASSON SERIES 1** kompakt és vonzó kialakítás ideálissá teszi ezt a csőkötetést a vízvezeték szerelőipar számára, ahol a rendelkezésre álló hely általában korlátozott, viszont a kötéssel szemben támasztott követelmények maximálisak. A kötés egyszerűsége úgy a professzionális szerelők, mint az eseti felhasználók munkáját jelentős mértékben megkönnyíti, miközben a PLASSON legendás megbízhatósága mindvégig megmarad.

A PLASSON egyéb csőkötés-családjainak (mechanikus, illetve elektrofúziós), valamint a **A PLASSON SERIES 1** csőkötéseknek az optimális kombinációja lefedi a teljes polietilén csőkötés-piac igényeit.

#### **PLASSON SERIES 1 jellemzők és előnyök:**

- **Esztétikai szempontok által tervezett termék – professzionális színvonalat eredményez**
- **Szerelőszerszám nem szükséges – a szerelés egyszerűen bedugással történik**
- **Kompakt méret – szűk helyeken is szerelhető**
- **Egy helyre beépített tömítő és csatlakozó funkció – tökéletes tömítés az anya meghúzása nélkül**
- **Ideális vég-kialakítás – további húzásbiztosítás nem kell**
- **Polietilén cső átmenete más csőanyagokra a legkülönbözőbb vízvezeték-szerelési anyagok esetében, mint a polietilén, réz, PB és PEX – mindez egy csőkötésen belül**
- **Egyszerű bedugással szerelhető egyéb csőanyagok, mint a polietilén, réz, PB és PEX**
- **50 év tervezett élettartam – teljes megbízhatóság mellett**
- **Nagyfokú ellenállóság – rendszer-integritás mellett**
- **Csökkenthető raktárkészlet**

## Műszaki leírás

### Anyagok

#### Csőszorító csőkötések

**Test:** polipropilén, magas fokú kopolimer

**Anyag:** magas fokú kopolimer

**Hasított gyűrű és húzásbiztosító gyűrű:** Acetal (POM)

**Betét:** Acetal (POM)

**Tömítés:** Nitril gumi (NBR)

**Erősítő gyűrű:** Rozsdamentes acél minden anyamenet esetén 1 ¼” – 2”

#### Menetes csőkötések

**Test:** polipropilén, magas fokú kopolimer

**Erősítő gyűrű:** Rozsdamentes acél

**Színesfém-ötvözet menetek:** CZ132 EN12164

### Üzemi hőmérsékletek

A csőkötéseket nem lehet forróvizés hálózatokban alkalmazni, azonban ugyanannak a hőmérsékletnek ellenállnak, min a polietilén cső, maga.

A csőkötések a fagyponthoz alatti hőmérsékletnek is ellenállnak.

### Kémiai ellenállás

A PLASSON csőkötések, alapállapotban polyacetal hasított gyűrűvel és húzásbiztosító gyűrűvel kerülnek szállításra, valamint NBR tömítőgyűrűvel kerülnek szerelésre. Ezek az anyagminőségek ivóvízre alkalmasak.

### Üzemi nyomásfokozatok és

#### Minőségi bizonyítványok

A PLASSON csőkötések 20-63 mm mérettartományban ISO 14236 szabvány szerint PN16 bar nyomásfokozatban lettek tervezve és jóváhagyva.

### Menetes csatlakozások

Minden menet megfelel az ISO – 7/1, BS 21 - 1973, DIN 2999, NEN 3258, AS 1722 1. rész – 1975 előírásainak

Külső menetméretek: minden, a csőmérethez illeszkedő menetméret

Belső menetméretek: minden, a csőmérethez illeszkedő menetméret

### Megjegyzés:

A szerelés előtt győződj meg arról, hogy a bedugásra kerülő csővég mentes minden repedéstől és egyéb hibától, és a csővég, valamint a csőkötés is mentes a homoktól, sártól és a kövektől.

Ha a csőkötések újrahasznosításra kerültek, győződj meg arról, hogy hasított gyűrű és a húzásbiztosító gyűrű fogai elég élesek ahhoz, hogy belemélyedjenek a csőfelületbe, és nem fog a cső kicsúszni a kötésből. Ha ebben nem vagy teljesen biztos, inkább cseréld ki a hasított gyűrűt és a húzásbiztosító gyűrűt.

### Megjegyzés:

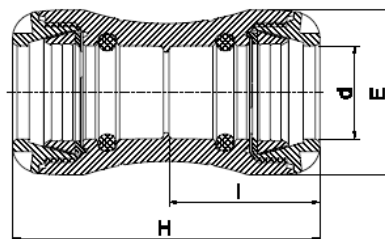
Ajánljuk teflonszalag alkalmazását a menetes kötések létrehozásakor.

40mm és nagyobb méretek esetén a csővégek leélezése és kenőanyag (szilikon alapú) alkalmazása ajánlott a könnyebb bedugás érdekében.



## EGYENES CSŐKÖTÉS

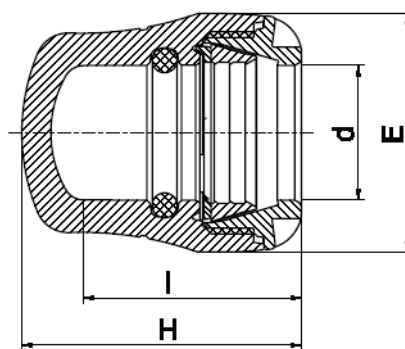
1001



| Size d | E   | H   | I  |
|--------|-----|-----|----|
| 20     | 41  | 92  | 45 |
| 25     | 47  | 98  | 48 |
| 32     | 58  | 108 | 53 |
| 40     | 70  | 142 | 70 |
| 50     | 85  | 158 | 78 |
| 63     | 103 | 183 | 90 |

## CSŐVÉGZÁRÓ

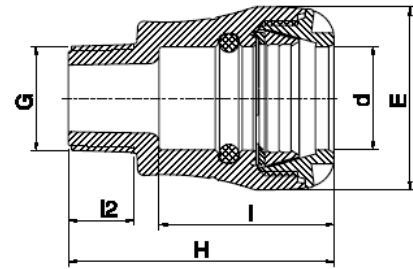
1012



| Size d | E   | H   | I  |
|--------|-----|-----|----|
| 20     | 41  | 56  | 45 |
| 25     | 47  | 60  | 48 |
| 32     | 58  | 68  | 53 |
| 40     | 70  | 90  | 71 |
| 50     | 85  | 102 | 79 |
| 63     | 103 | 117 | 91 |

# KÜLSŐ MENETES CSŐKÖTÉS

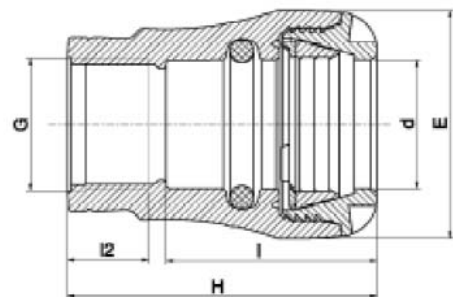
1002



| Size d x G  | E   | H   | I  | l2 |
|-------------|-----|-----|----|----|
| 20 x 1/2"   | 41  | 70  | 45 | 16 |
| 20 x 3/4"   | 41  | 71  | 45 | 17 |
| 25 x 1/2"   | 47  | 75  | 48 | 16 |
| 25 x 3/4"   | 47  | 76  | 48 | 17 |
| 25 x 1"     | 47  | 78  | 48 | 19 |
| 32 x 3/4"   | 58  | 82  | 55 | 17 |
| 32 x 1"     | 58  | 84  | 55 | 19 |
| 32 x 1 1/4" | 58  | 86  | 55 | 21 |
| 40 x 1"     | 70  | 104 | 73 | 19 |
| 40 x 1 1/4" | 70  | 106 | 73 | 21 |
| 40 x 1 1/2" | 70  | 106 | 73 | 21 |
| 50 x 1 1/2" | 85  | 114 | 81 | 21 |
| 50 x 2"     | 85  | 118 | 81 | 25 |
| 63 x 1 1/2" | 103 | 125 | 92 | 19 |
| 63 x 2"     | 103 | 129 | 92 | 25 |

# BELSŐ MENETES CSŐKÖTÉS

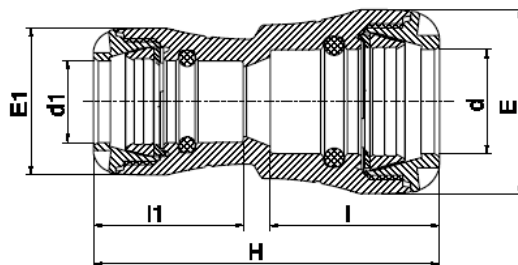
1003



| Size d x G  | E  | H  | I  | l2 |
|-------------|----|----|----|----|
| 20 x 1/2"   | 41 | 67 | 45 | 17 |
| 20 x 3/4"   | 41 | 71 | 45 | 18 |
| 25 x 1/2"   | 47 | 77 | 48 | 17 |
| 25 x 3/4"   | 47 | 77 | 48 | 18 |
| 25 x 1"     | 47 | 80 | 48 | 21 |
| 32 x 3/4"   | 58 | 77 | 54 | 18 |
| 32 x 1"     | 58 | 79 | 54 | 21 |
| 32 x 1 1/4" | 58 | 90 | 54 | 24 |

# SZŰKÍTŐ CSŐKÖTÉS

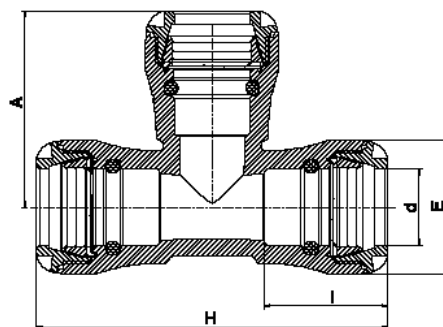
1011



| Size d x d1 | E  | H   | I  | E1 | I1 |
|-------------|----|-----|----|----|----|
| 25 x 20     | 47 | 100 | 48 | 41 | 45 |
| 32 x 20     | 58 | 106 | 54 | 41 | 45 |
| 32 x 25     | 58 | 110 | 54 | 47 | 48 |

# 90° „T” IDOM

1004

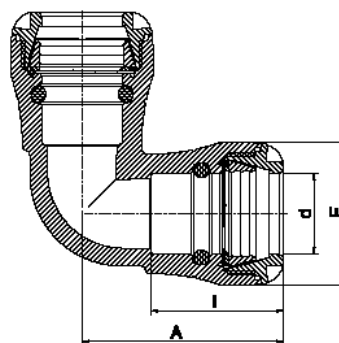


| Size d | E   | H   | A   | I  |
|--------|-----|-----|-----|----|
| 20     | 41  | 123 | 71  | 45 |
| 25     | 47  | 134 | 78  | 48 |
| 32     | 58  | 152 | 84  | 54 |
| 40*    | 70  | 192 | 108 | 70 |
| 50*    | 85  | 214 | 124 | 78 |
| 63*    | 103 | 262 | 147 | 90 |

\*: várható forgalmazás 2010. III. negyedévtől

## 90° KÖNYÖK

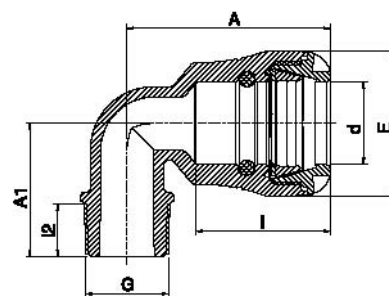
1005



| Size d | E   | A   | I  |
|--------|-----|-----|----|
| 20     | 41  | 67  | 45 |
| 25     | 47  | 73  | 48 |
| 32     | 58  | 81  | 54 |
| 40     | 70  | 106 | 70 |
| 50     | 85  | 119 | 78 |
| 63     | 103 | 141 | 90 |

## 90° KÖNYÖK KÜLSŐ MENETTEL

1085

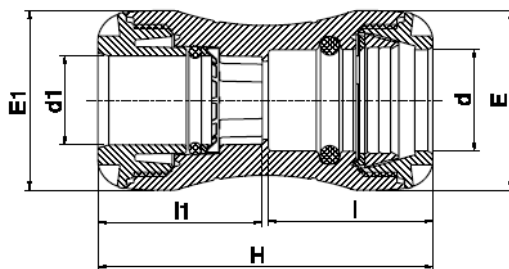


| Size d x G  | E  | A  | I  | A1 | l2 |
|-------------|----|----|----|----|----|
| 20 x 1/2"   | 41 | 66 | 45 | 41 | 16 |
| 20 x 3/4"   | 41 | 66 | 45 | 42 | 17 |
| 25 x 1/2"   | 47 | 74 | 48 | 44 | 16 |
| 25 x 3/4"   | 47 | 73 | 47 | 45 | 17 |
| 25 x 1"     | 47 | 73 | 47 | 47 | 19 |
| 32 x 3/4"   | 58 | 81 | 53 | 51 | 17 |
| 32 x 1"     | 58 | 81 | 53 | 53 | 19 |
| 32 x 1 1/4" | 58 | 81 | 53 | 54 | 21 |



## RÉZCSŐ ADAPTER

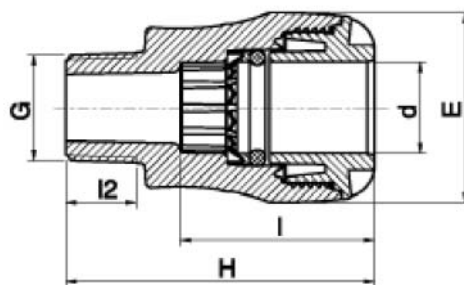
1001C / 1011C\*



| Size d x d1 | E  | H   | I  | E1 | I1 |
|-------------|----|-----|----|----|----|
| 20 x 15     | 41 | 92  | 45 | 41 | 46 |
| 25 x 15*    | 47 | 100 | 48 | 41 | 46 |
| 25 x 22     | 47 | 98  | 48 | 47 | 48 |
| 32 x 28     | 58 | 108 | 53 | 58 | 53 |

## RÉZCSŐ ADAPTER KÜLSŐ MENETTEL

1002C

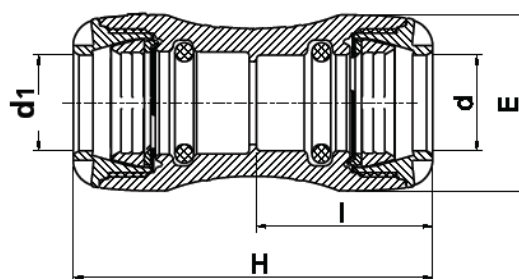


| Size d x G | E  | H  | I  | I2 |
|------------|----|----|----|----|
| 15 x 3/4"  | 41 | 71 | 45 | 18 |
| 22 x 3/4"  | 47 | 76 | 48 | 18 |
| 28 x 1"    | 58 | 84 | 56 | 19 |



## CSŐKÖTÉS CSŐMENETTEL

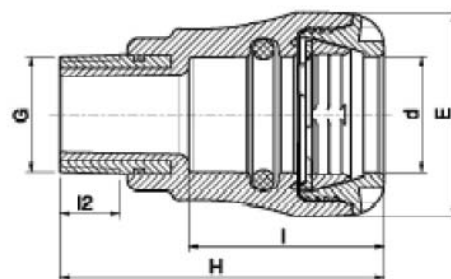
1001M / 1011M\*



| Size d x d1 | E  | H   | I  |
|-------------|----|-----|----|
| 20 x 1/2"   | 41 | 92  | 45 |
| 25 x 1/2"*  | 47 | 100 | 48 |
| 25 x 3/4"   | 47 | 98  | 48 |
| 32 x 1"     | 58 | 108 | 53 |

## BRONZ KÜLSŐ MENETES CSŐKÖTÉS

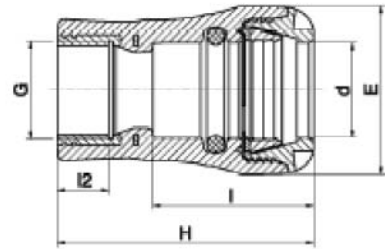
1072



| Size d x G  | E   | H   | I  | l2 |
|-------------|-----|-----|----|----|
| 20 x 1/2"   | 41  | 76  | 45 | 13 |
| 20 x 3/4"   | 41  | 77  | 45 | 15 |
| 25 x 1/2"   | 47  | 79  | 48 | 13 |
| 25 x 3/4"   | 47  | 80  | 48 | 15 |
| 25 x 1"     | 47  | 85  | 48 | 17 |
| 32 x 3/4"   | 58  | 88  | 55 | 15 |
| 32 x 1"     | 58  | 92  | 55 | 17 |
| 32 x 1 1/4" | 58  | 100 | 55 | 19 |
| 40 x 1"     | 70  | 110 | 73 | 17 |
| 40 x 1 1/4" | 70  | 113 | 73 | 19 |
| 40 x 1 1/2" | 70  | 113 | 73 | 19 |
| 50 x 1 1/2" | 85  | 120 | 81 | 19 |
| 50 x 2"     | 85  | 127 | 81 | 23 |
| 63 x 1 1/2" | 103 | 132 | 92 | 19 |
| 63 x 2"     | 103 | 139 | 92 | 23 |

# BRONZ BELSŐ MENETES CSŐKÖTÉS

1073



| Size d x G  | E  | H  | I  | l2 |
|-------------|----|----|----|----|
| 20 x 1/2"   | 41 | 73 | 45 | 15 |
| 20 x 3/4"   | 41 | 80 | 45 | 16 |
| 25 x 1/2"   | 47 | 76 | 48 | 15 |
| 25 x 3/4"   | 47 | 78 | 48 | 16 |
| 25 x 1"     | 47 | 89 | 48 | 19 |
| 32 x 3/4"   | 58 | 86 | 56 | 16 |
| 32 x 1"     | 58 | 88 | 56 | 19 |
| 32 x 1 1/4" | 58 | 98 | 56 | 21 |

# PLASSON SERIES 1 LAZÍTÓKULCS

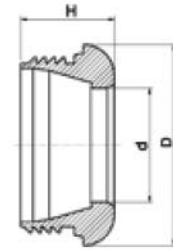
| Size    |
|---------|
| 20 - 32 |
| 40 - 63 |



ANYA



10004



| Size d | D   | H  |
|--------|-----|----|
| 20     | 40  | 22 |
| 25     | 45  | 22 |
| 32     | 57  | 24 |
| 40     | 68  | 33 |
| 50     | 83  | 37 |
| 63     | 100 | 43 |

„O” GYŰRŰ / „O” GYŰRŰ RÉZCSŐ ADAPTERHEZ\*

10002 / 10002C\*



| Pipe Size | E    | e   |
|-----------|------|-----|
| 15*       | 13.6 | 4   |
| 20        | 19   | 4   |
| 22*       | 20.6 | 4.1 |
| 25        | 24   | 5   |
| 28*       | 26.8 | 3.9 |
| 32        | 31   | 6   |

ALAKOS TÖMÍTŐGYŰRŰ



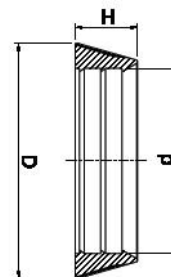
100029



| Pipe Size | E    | e    |
|-----------|------|------|
| 40        | 38   | 10   |
| 50        | 48.6 | 10.5 |
| 63        | 60.6 | 11.2 |

## HASÍTOTT GYŰRŰ

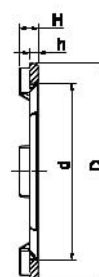
10003



| Size d | D  | H  |
|--------|----|----|
| 20     | 27 | 9  |
| 25     | 32 | 9  |
| 32     | 41 | 11 |
| 40     | 52 | 14 |
| 50     | 64 | 17 |
| 63     | 81 | 21 |

## HÚZÁSBIZTOSÍTÓ GYŰRŰ

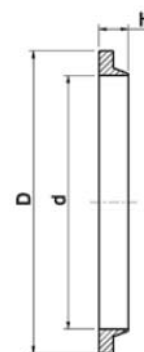
10008



| Size d | D  | H   | h   |
|--------|----|-----|-----|
| 20     | 27 | 3.7 | 1.7 |
| 25     | 33 | 3.7 | 1.7 |
| 32     | 47 | 3.7 | 1.7 |
| 40     | 52 | 4.0 | 2.2 |
| 50     | 64 | 4.3 | 2.5 |
| 63     | 80 | 4.8 | 3.0 |

## TÁVTARTÓ ALÁTÉT A RÉZCSŐ ADAPTERHEZ

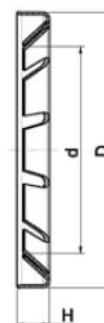
10099C



| Size d | D  | H   |
|--------|----|-----|
| 15     | 21 | 2.7 |
| 22     | 28 | 3   |
| 28     | 34 | 3   |

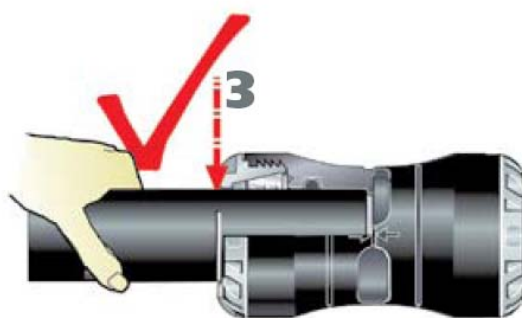
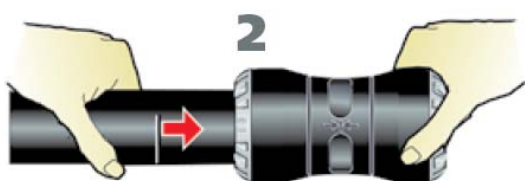
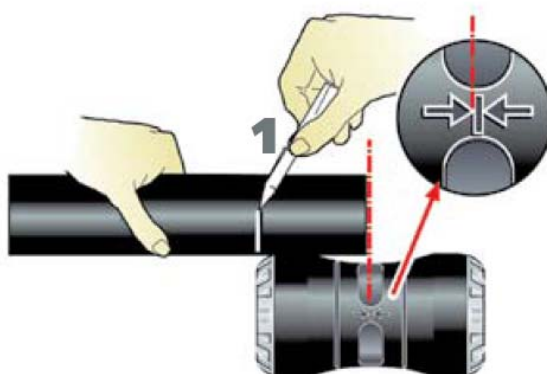
## HÚZÓGYŰRŰ A RÉZCSŐ ADAPTERHEZ

10008C

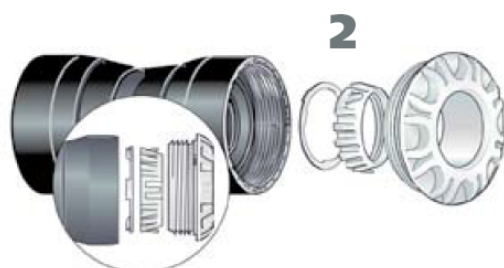
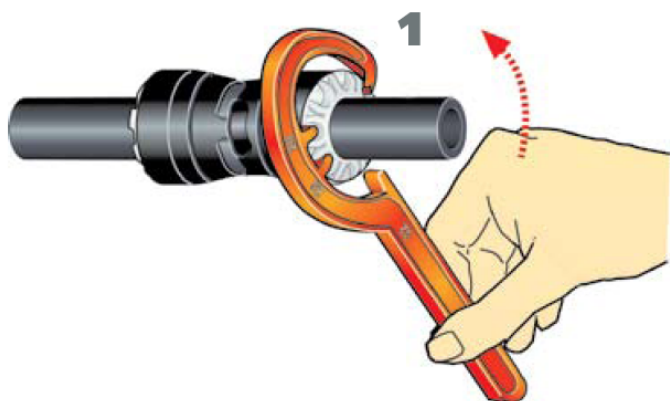


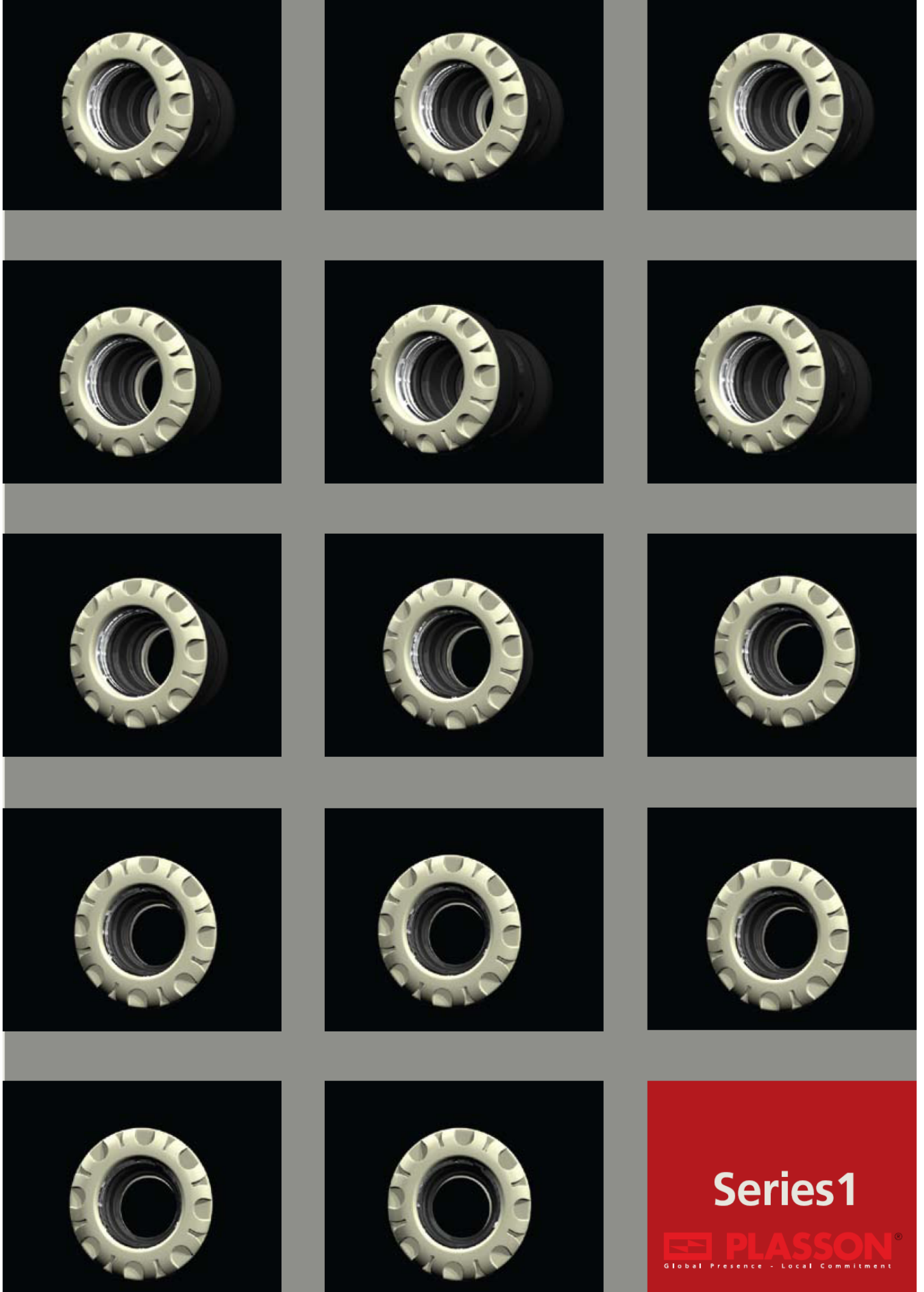
| Size d | D  | H   |
|--------|----|-----|
| 15     | 21 | 3.4 |
| 22     | 28 | 3.9 |
| 28     | 34 | 3.6 |

## ÖSSZESZERELÉSI UTASÍTÁSOK



## SZÉTSZERELÉSI UTASÍTÁSOK









 **PLASSON®**

PLASSON Ltd.



H-2030 ÉRD, ASZFALTOZÓ UTCA 27-29.  
TEL: +36 23 379-223, +36 23 379-224 FAX: +36 23 379-222  
[www.euroflow.hu](http://www.euroflow.hu)