

elektropneumatikus szelepek -4-EPVA/-4-EPVO

electro-pneumatic-valves Series -4-EPVA/-4-EPVO



elektropneumatikus szelepek (Ex)

EC Típus Teszt Tanúsítvány, a DIN-EN 161 3394-1-es szabványnak megfelelően, az EC Gázkészülékek útmutatójával (90/396/EEC) összhangban tesztelve.

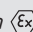
Típus: ...-4-EPVA...

A nyomástartomány maximálisan 10 bár-ig terjed
A névleges méret DN 15-től maximálisan DN 400-ig terjed
A környezeti hőmérséklet-tartomány: -20 °C - +50 °C
Ex-ben is szállítható.

electro-pneuves

EC Type Test Certificate, tested to DIN-EN 161 3394-1, in accordance with the EC Gas Apparatus Guideline (90/396/EEC)

type: ...-4-EPVA...

pressur range up to 10 bar
nominal size DN 15 up to DN 400
ambient temperature range -20° - +60°C
also deliverable in 

A szelep alkalmazási területe

Alkalmazható automatikus elzárószelepként, amely nyitja és zárja a gáz áramlását a gázégők és a gázzal üzemelő berendezések felé, valamint nyitja és zárja a gáz keresztáramlását a csővezeték hálózatában.

A szelep fő jellemzői

Az összes biztonsági elzárószelep megfelel a DIN EN 161/DIN 3394-1 szabványoknak, egyetértésben az EG gázkészülékek útmutatójával (90/396/EEG), az A osztályú, 2-es csoportú automatikus elzárószelepek részére.

Működés: árammentes zárás/árammentes nyitás.

- Szállítható az ISO 7005-ös vagy a DIN 2501-es (1. rész) szabványnak megfelelő karima-csatlakozással.
- A meghajtás visszanyomó rugóval ellátott, egyoldalas, nyomás alatt tartott dugattyúval történik.
- A működtetés a 3/2-utas kivitelű vezérlőszelep segítségével történik, a típus-tartomány: 10-EVD...
- A vezérelt anyag a nagynyomású levegő, amelynek nyomása 4 - 10 bár.
- Az automatikus elzárószelepek nem rendelkeznek tömítőpersellyel, közvetlen vezérlésűek és zajmentesen működnek.
- A nyitás engedélyezésével végzett nyitási eljárásakor azok adják a keresztmetszetet késleltetés nélkül vagy késleltetéssel (opcionális). A zárási eljárásakor a keresztmetszet megbízhatóan tömören zár, késleltetés nélkül (egy másodpercen belül).
- A meghajtó a gázt vezető háztól egy távtartóval leválasztott.
- A szeleporso speciális fésűs tömítéssel tömített, így biztosítva az abszolút szivárgásmentességet.
- A nyomásvesztés alacsony az el nem tömődő szelepházon keresztül.
- Abszolút szivárgásmentes, a speciálisan kivitelezett szeleptányérnak köszönhetően.

Application

As automatic shut-off valves, which open and close the gas flow to gas burners and gas equipment and also open and close the flow rate in pipe network.

Main characteristics

All safety shut-off valves are according to the DIN-EN 161/DIN 3394-1, in accordance with the EG-Gas Apparatus Guideline (90/396/EEG) for automatic shut-off valves Class A, Group 2.

Function: currentless close/currentless open

- Deliverable with flange fitting to ISO 7005 or DIN 2501 Part 1
- Drive with single-side pressurised piston with return spring.
- Actuation by means of control valve in 3/2-way design, Range of types: 10-EVD ...
- Control medium is compressed air, pressure 4-10 bar.
- The automatic shut-off valves are glandless and function silently.
- On opening procedure with the opening permit they give the cross-section without delay or with a delay (option). On closing procedure the cross-section is reliable shut-off tight without delay (within a second).
- The drive is separated from the medium-bearing housing by a spacer.
- The valve spindle is sealed by special lip seals, thus ensuring absolute leak tightness.
- Low pressure loss through non-choked valve housing.
- Absolutely leak-tightness thanks to specially developed valve disc.

A típusorozat nyomás-tartománya
pressure range of the type series

1-4-EPVA...-4 ... = 0-1 bar
2-4-EPVA...-4 ... = 0-2 bar
3-4-EPVA...-4 ... = 0-3 bar
4-4-EPVA...-4 ... = 0-4 bar
6-4-EPVA...-4 ... = 0-6 bar

10-4-EPVO... -4R ... = 0-10 bar
10-4-EPVO... H-4R ... = 0-10 bar

Hitelesítve a DIN EN ISO 9001-es szabványnak megfelelően.
Certified to DIN EN ISO 9001

Nagy kapcsolási gyakoriság (1500 ciklus/óra), hosszú élettartam.

- Megfelelő rugókat használnak fel a zárási erő előállítására, amely garantálja az automatikus elzárószelep megbízható zárását abban az esetben is, ha a külsőleg táplált szelep-működtető energia megszűnik vagy megszakad.
- A tömítést a lágy elasztikus tömítőanyag biztosítja, amelyet a DIN 3535 szabványnak megfelelően teszteltek a nem rozsdásodó speciális acél szelepléken.
- Az automatikus elzárószelepek közvetlen vezérlésűek.

Az összes olyan alkatrészt, amelyet nem nem-fémes anyagokból vagy rozsdamentes acélból készítettek, egy speciális rozstaálló bevonattal hoznak forgalomba.

Ahogy azt a DIN EN 161-es szabvány 2.6-os részében és a DIN 3394-es szabvány 1-es részének 3.5-ös szakaszában meghatározták, egy speciális szennyeződés-csapdát kell beszerezni az összes automatikus elzárószelep felfelé menő áramlási ágában. Ahol kettő automatikus elzárószelepet kombinálnak egy csoport képzésére, egy szennyeződés-csapda beszerelése elégséges az első automatikus elzárószelep esetében. A szennyeződés-csapdák különállóan is rendelkezésre állnak.

A működés leírása

A nyitási folyamat:

Amikor meghajtó dugattyú nyomás alatt van, akkor az a szeleptárcsára ható anyagnak a nyomása és a rugó nyomása ellenében nyílik ki, ezáltal kinyitva 0,3 - 2 másodpercen belül az automatikus elzárószelep névleges szélességének megfelelő teljes keresztmetszetet. Ez az állapot addig marad, amíg a dugattyú nyomás alatt van.

A zárási folyamat:

Amikor a vezérlőszelep (2/3-utas irányított vezérlőszelep) átkapcsol, a szeleptányér (a lágy elasztikus tömítéssel és a szelepersón keresztül a meghajtó dugattyúhoz csatlakoztatva) megfelelő az automatikus elzárószelep névleges szélességének, a meghajtó dugattyún előterhelt nyomórugóval nyomás alatt lesz a szeleplék ellenében kevesebb, mint 1 percen belül, ezáltal lezárva a gáz áramlását.

- *High switching frequency (1500 cycles/hour), long service.*
- *Appropriate springs are used to generate the closing force which guarantees a reliable closing of the automatic shut-off valve in the event of failure of or interruption in the externally supplied valve actuating energy.*
- *Sealing is effected with soft elastic sealing materials tested to DIN 3535 on valve seat of non-rusting special steel.*
- *The automatic shut-off valves are directly controlled.*

All internal parts which are not made of non-ferrous metals or stainless steel are treated with a special rust-proof coating.

As specified in DIN EN 161 Section 2.6 and DIN 3394 Part 1 Section 3.5, a special dirt trap must be installed unstream of all automatic shut-off valves. Where two automatic shut-off valves are combined to form a group, one dirt trap installed of the first valve is sufficient. The dirt traps are also available separately.

Description of Functions

Opening procedure:

When the drive piston is pressurised, it opens against the pressure of the medium acting on the valve disc and the spring pressure, thereby opening the full cross-section corresponding to the nominal width of the automatic shut-off valve within 0,3-2 seconds. This condition is maintained as long as the piston is pressurised.

Closing procedure:

When the control valve (2/3-way directional control valve) switches over, the valve disc (with soft elastic seal and linked to the drive piston via the valve spindle) is pressed against the valve seat by the preloaded pressure springs on the drive piston corresponding to the nominal width of the automatic shut-off valve within less than 1 second, thereby shutting of the gas flow.

Szerelési utasítások

Az automatikus elzárószelepet a szelepházon nyíllal jelzett áramlási irányban kell üzembe helyezni.

A csővezetékben a beszerelési helyzetet szabadon ki lehet választani. Biztosítsuk, hogy a vezérlőszelep függőlegesen álló meghajtóval kerüljön beszerelésre.

Az automatikus elzárószelep üzembe helyezése után a csővezetékét alaposan ki kell öblíteni az automatikus elzárószelep nyitásával végzett próbaüzemelés megelőzően, mivel a műanyag tömítés nagyon érzékeny az idegen testekre.

Amennyiben nem helyezünk el szennyeződés-csapdát a szelep bevezető csőcsatlakozásánál, vagy a bevezető csőcsatlakozásban, akkor biztosítani kell, hogy egy megfelelő szennyeződés-csapdát szereljünk be nem messze a szelep bevezető csőcsatlakozásának felfelé irányuló áramlásához. A szűrőben a nyílások belső átmérői nem lehetnek nagyobbak, mint 1,5 mm, és a szűrő nem teheti lehetővé egy 1 mm-es vizsgálótűske áthaladását. A szűrőnek meg kell akadályoznia az idegen anyagok bejutását a szelepbe.

A zárási erő biztonsági követelményei kielégítésre kerülnek a DIN EN 161, 3.7-es részének (1991. szeptember) és a DIN 3394, 1-es része 3.7-es szakaszának (1982. november) megfelelően.

Megrendelési kiegészítések

A megrendelési kiegészítésekhez hivatkozunk a típus-kódra.

Figyelmeztető megjegyzés

Biztosítsuk a 3/2-utas irányított vezérlőszelepnél, hogy a szellőzővezetékek keresztmetszetét (belső szélesség) ne csökkentse le szennyeződés vagy meghajlás. Továbbá biztosítsuk, hogy a szellőzővezeték mindkét végén levő nyílások ne szennyeződjenek be.

Installation Instructions

The automatic shut-off valve must be installed in the flow direction indicated by the arrow on the valve housing.

The installation position in the line can be freely selected. Ensure that the control valve is installed with upright drive.

After installation of the automatic shut-off valve, the line should be thoroughly flushed before commissioning with the automatic shut-off valve open as the plastic seal is highly sensitive for foreign bodies.

If no dirt trap is installed at/ in the inlet of the valve, it is to be ensured that a suitable dirt trap is installed not too far upstream on the inlet to the valve. The inside diameters of the openings in the screen must not be larger than 1,5 mm and the screen must not allow a 1 mm test drifter to pass. The screen must prevent foreign matter entering the valve.

The safety requirements for the closing force in accordance with DIN EN 161 Section 3.7 (September 1991) and in accordance with DIN 3394 Part 1 Section 3.7 (November 1982) are satisfied

Order suffixes

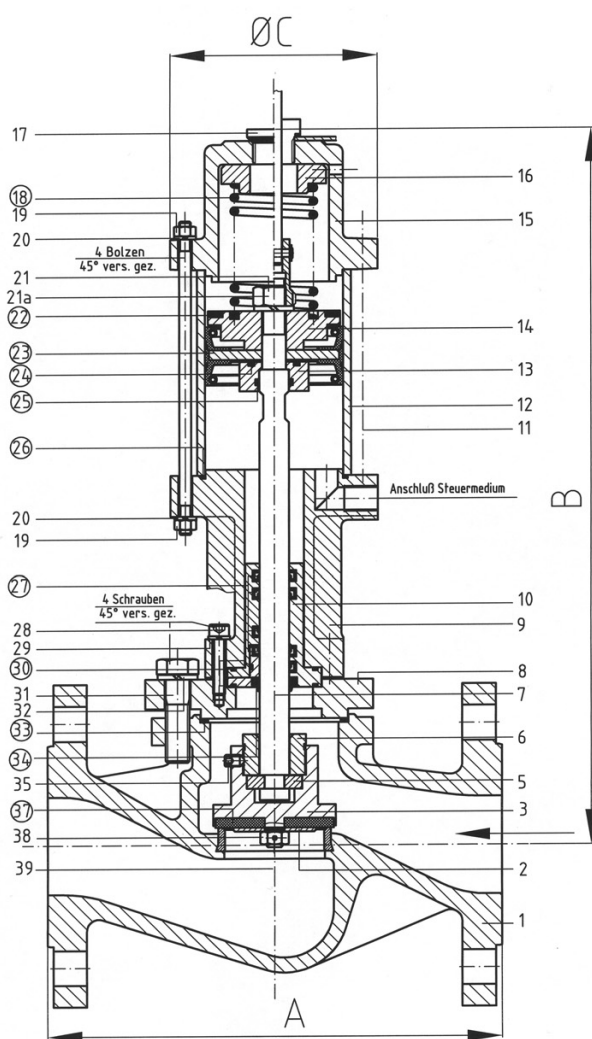
For order suffixes, please refer to our type code.

Attention note

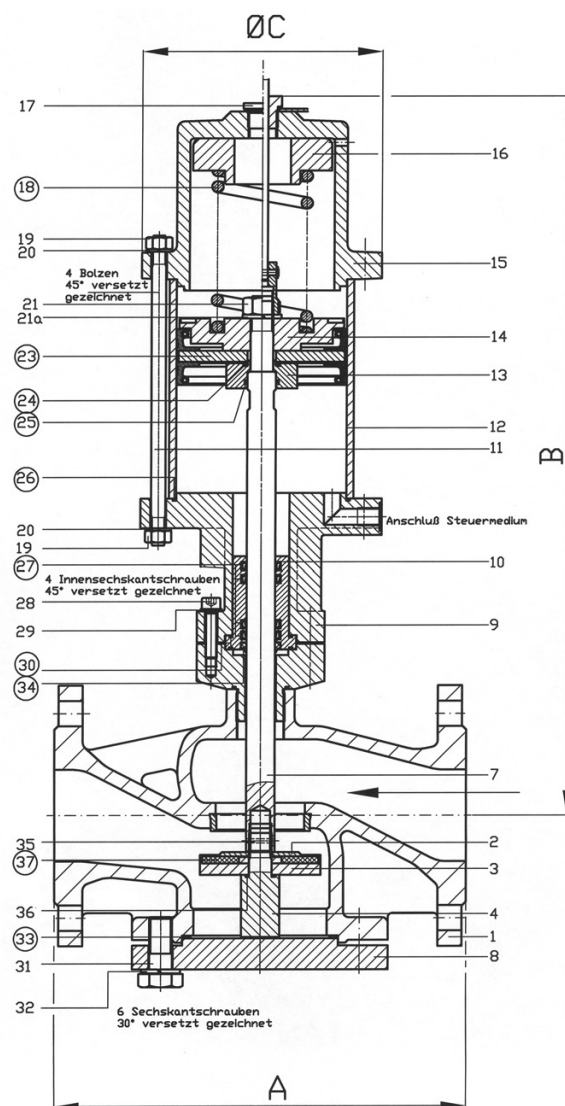
Ensure with the 3/2-way directional control valves that the cross section (inside width) of the venting line is not reduced by soiling or kinking. Furthermore, ensure that the openings at both ends of the venting line cannot be soiled.

1	1 Szelepház	1 valve housing
2	1 Tárcsás alátét	1 disc washer
*3	1 Szeleptányér	1 valve disc
4	1 Szeleptányér felfüggesztés	1 valve disc mounting
5	1 Gyűrű (hasított)	1 ring (split)
6	1 Hatszögű anya	1 hex. nut
7	1 Szeleporsó	1 valve spindle
8	1 Szelepház-karima	1 valve housing flange
9	1 Távtartó	1 spacer
10	1 Orsó-átvezetés	1 spindle leadthrough
11	4 Hernyócsavar	4 stud
12	1 Hengerpersely	1 cylinder barrel
13	1 Tömítő alátét	1 sealing washer
14	1 Rugótányér	1 spring plate
15	1 Rugótányér	1 spring cap
16	1 Rugó-vezeték	1 spring guide
17	1 Záró-dugócsavar	1 plug
18	1 Nyomórugó	1 pressure spring
	(2 rugó a DN 250-nél és a DN 300/400-nál)	(2 springs for DN 250 and DN 300/400)
19	8 Hatszögű anya	8 hex. nut
29	8 Rugós alátét	8 lock washer
21	1 Hatszögű anya	1 hex. nut
21 ^a	1 Rugós alátét	1 lock washer
22	1 Ütés-csillapító	impact damper
23	1 Dugattyú-szerelvény	1 piston assembly
24	1 O-gyűrű	1 o-ring
25	1 O-gyűrű	1 o-ring
26	1 O-gyűrű	1 o-ring
27	4 Fésűs tömítés	4 lip seal
28	4 Belső hatlapú csavar	4 hexagon socket-head screw
29	4 Rugós alátét	4 lock washer
30	2 O-gyűrű	2 o-ring
31	- Hatlapfejű csavar	- hexagon head bolt
32	- Rugós alátét	- Lock washer
33	1 Tömítés	1 gasket
34	1 Lehúzó gyűrű	1 wiper seal
35	1 Hernyócsavar	1 stud
36	1 O-gyűrű	1 o-ring
*37	1 Szeleptányér tömítés	1 valve disk seal
38	1 Hatlapú anya	1 hex. nut
39	1 Hornyolt illesztőcsapszeg	1 grooved dowel pin
40	1 Alátét	1 washer

* = Kompletts egységként kerül szállításra (a szeleptányér tömítése beragasztva a szeleptányérba).
* = Will be supplied as a complete unit (valve disc seal bonded into valve disc)



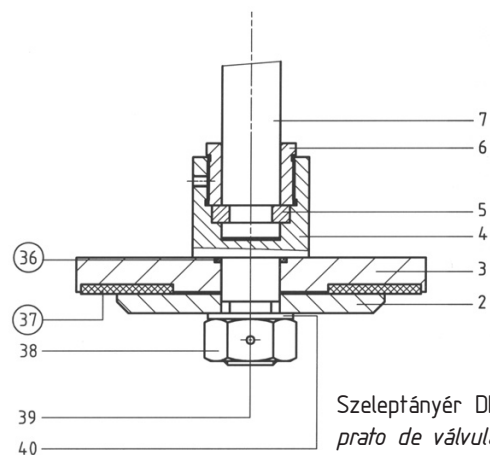
... EPVA ...



... EPVO ...

- = Kopásnak kitett alkatrészek, vagy csere-alkatrészek
- = Parts subject to wear or replacement.

A műszaki fejlesztést szolgáló méretek és rajzok módosításának jogát fenntartjuk.
Alterations to dimensions and illustrations in line with technical progress reserved.



Szeleptányér DN 80-tól
prato de válvula de DN 80

Típus-sorozat Series Üzemi nyomás Nominal pressure	Gyártási azonosító szám/Din DVGW regisztrációs szám Prod. identification No./Din DVGW-Reg.-No.	Típus Type	DN	PN	
1-4-EPVA...-4 0-1 bar	CE-0085AQ0211	1-4-EPVA 30N-4	80	10/16	
	CE-0085AQ0211	1-4-EPVA 150-4	150	10/16	
	CE-0085AQ0211	1-4-EPVA 200-4	200	10/16	
	CE-0085AQ0211	1-4-EPVA 250-4	250	10/16	
	CE-0085AQ0211	1-4-EPVA 300-4	300	10/16	
	CE-0085AQ0211	#1-5-EPVA 350-4	350	10/16	
	CE-0085AQ0211	1-4-EPVA 400-4	400	10/16	
2-4-EPVA...-4 0-2 bar	CE-0085AQ0211	2-4-EPVA 20N-4	50	10/16	
	CE-0085AQ0211	2-4-EPVA 25N-4	65	10/16	
	CE-0085AQ0211	2-4-EPVA 125-4	125	10/16	
	CE-0085AQ0211	2-4-EPVA 200-4	200	10/16	
3-4-EPVA...-4 0-3 bar	CE-0085AQ0211	3-4-EPVA 15N-4	40	10/16	
	CE-0085AQ0211	3-4-EPVA 100-4	100	10/16	
4-4-EPVA...-4 0-4 bar	CE-0085AQ0211	4-4-EPVA 150-4	150	10/16	
6-4-EPVA...-4 0-6 bar	CE-0085AQ0211	6-4-EPVA 5N-4	15	10/16	
	CE-0085AQ0211	6-4-EPVA 7N-4	20	10/16	
	CE-0085AQ0211	6-4-EPVA 10N-4	25	10/16	
	CE-0085AQ0211	6-4-EPVA 15N-4	40	10/16	
	CE-0085AQ0211	6-4-EPVA 20N-4	50	10/16	
	CE-0085AQ0211	6-4-EPVA 25N-4	65	10/16	
	CE-0085AQ0211	6-4-EPVA 30N-4	80	10/16	
	CE-0085AQ0211	6-4-EPVA 100-4	100	10/16	
	CE-0085AQ0211	6-4-EPVA 125-4	125	10/16	
10-4-EPVO...-4R 0-10 bar	CE-0085AS0513	10-4-EPVO 7-4R	Rp3/4	-	
10-4-EPVO... NH-4R 0-10 bar	CE-0085AS0513	10-4-EPVO 10NH-4R	25	10/16	
	CE-0085AS0513	10-4-EPVO 20NH-4R	50	10/16	
	CE-0085AS0513	10-4-EPVO 25NH-4R	65	10/16	

Figyelem: A minimális nyomás 5 bár.

Attention: Minimum pressure 5 bar

Részletes információért kérje az S 6019-es számú rajzot.

For detailed information, please send for drawing No. S 6019

Meghajtó a gyors kiszellőztető mechanizmus műszaki adataival <i>Drive with specification of quickventing mechanism</i>	Levegősükséglet ciklusonként 4 bár nyomáson <i>Air consumption per cycle at 4 bar</i>	Vezérlőszelep <i>Control valve</i>	Súly kg-ban megadva <i>Weight in kg</i>	A	B	C
KA 70	1 NL	10-EVD 2/2401	23,5	310	395	105
KA 120*	5 NL	10-EVD 2/2401	82,5	480	575	170
KA 160**	10 NL	10-EVD 2/2401	155	600	695	210
KA 200**	17 NL	10-EVD 2/2401	267	730	785	265
KA 200**	17 NL	10-EVD 2/2401	390	850	830	265
KA 200**	22 NL#	10-EVD 2/2401	590	980	910	265
KA 250**	27 NL	10-EVD 2/2401	980	1100	980	370
KA 70	1 NL	10-EVD 2/2401	20,5	230	365	105
KA 70	1 NL	10-EVD 2/2401	21,5	290	385	105
KA 120*	5 NL	10-EVD 2/2401	65	400	565	170
KA 200**	17 NL	10-EVD 2/2401	201	600	735	265
KA 70	1 NL	10-EVD 2/2401	17,5	200	355	105
KA 120*	5 NL	10-EVD 2/2401	47,5	350	520	170
KA 200**	17 NL	10-EVD 2/2401	138	480	680	265
KA 70	1 NL	10-EVD 2/2401	8	130	340	105
KA 70	1 NL	10-EVD 2/2401	8,5	150	340	105
KA 70	1 NL	10-EVD 2/2401	9,95	160	350	105
KA 120*	5 NL	10-EVD 2/2401	24	200	460	170
KA 120*	5 NL	10-EVD 2/2401	26,8	230	470	170
KA 120*	5 NL	10-EVD 2/2401	31,7	290	485	170
KA 160*	10 NL	10-EVD 2/2401	43,5	310	565	210
KA 160*	10 NL	10-EVD 2/2401	54	350	580	210
KA 200**	17 NL	10-EVD 2/2401	118	400	645	265
KA 70	1 NL	10-EVD 2/2401	7,2	95	317	105
KA 70	1 NL	10-EVD 2/2401	10	160	360	105
KA 120*	5 NL	10-EVD 2/2401	33,5	230	490	170
KA 120*	5 NL	10-EVD 2/2401	38	290	520	170

* = Gyors kiszellőztető mechanizmus Rp 1/4 ** = Gyors kiszellőztető mechanizmus Rp 1/2

* = Quick-venting mechanism Rp 1/4 ** = Quick-venting mechanism Rp 1/2

Gyártási program

Production programme

- | | |
|---|---|
| • Elektromágneses szelepek | <i>electro-magnetic-valves</i> |
| • Elektropneumatikus szelepek | <i>electro-pneumatic-valves</i> |
| • Mennyiség szabályozó pillangószelepek | <i>volume-regulating-butterfly-valves</i> |
| • Áramlásszabályzó szelepek | <i>flow-control-valves</i> |
| • Áramlásbeállító szelepek | <i>flow-adjusting-valves</i> |
| • Speciális armatúrák | <i>special fittings</i> |

Megjegyzés / Note