

Karimás, teljes átömlésű GÁZ gömbcsap

TMB Engedély száma:19345-Be/1998.

Beépítési méret: DIN 3202 F4/F5

Karima: DIN 2501/1 PN 16

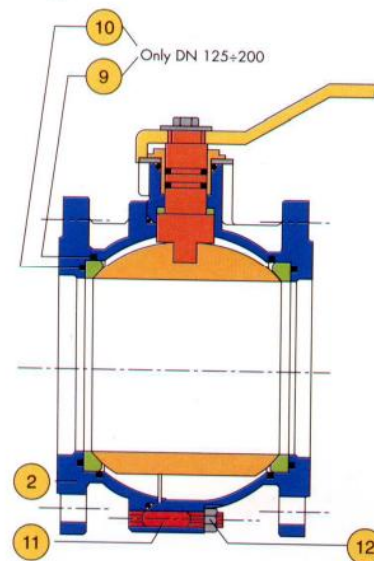
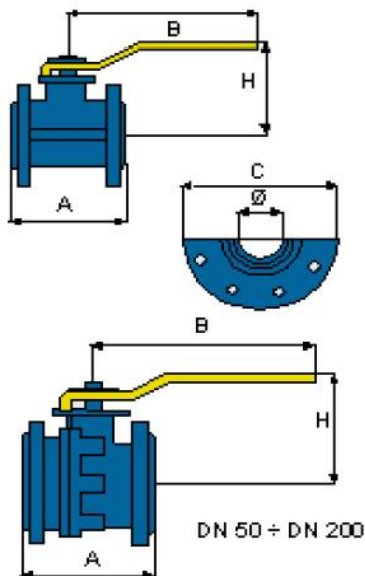
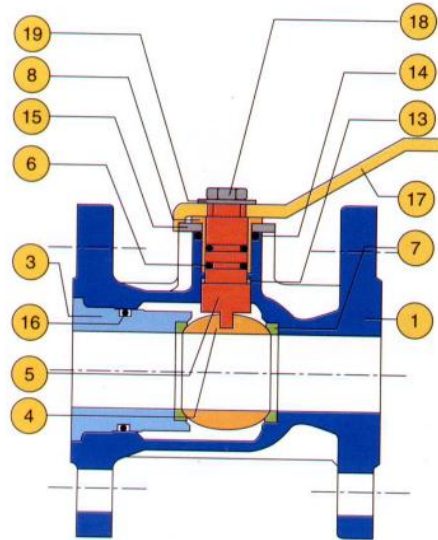
Megengedett üzemi paraméterek:

-Nyomás:0,5-16 bar- között

-Hőmérséklet:-10 °C- +70 °C- ig

| | |
|--------------------|-----------------|
| 1. Ház | GGG40 |
| 2. Karima | GGG40 |
| 3. Leszorító gyűrű | GGG40 |
| 4. Gömb | Krómozott bronz |
| 5. Csapszár | Bronz |
| 6. O gyűrű | NBR 70 Sh. |
| 7. Zárógyűrű | PTFE+ grafit |
| 8. Persely | Bronz |
| 9. Gyűrű | X5Cr Ni |
| 10.O gyűrű | NBR 70 Sh. |
| 11.Csavar | C40 Zn |
| 12.Anya | C30 Zn |
| 13.Gyűrű | PTFE |
| 14.O gyűrű | NBR 70 Sh |
| 15.Alátét | Fe360C |
| 16.O-gyűrű | NBR 70 Sh |
| 17.Kézikar | Fe360C |
| 18.Anya | C40 Zn |
| 19 Alátét | C30 Zn |

Kivitel DN 20- DN 40



Kivitel DN 50-DN 200

| MÉRETEK (mm) | | | | | | | | | | | |
|------------------------------------|-----|-----|-----|-----|-----|------|------|-----|-----|-----|------|
| DN | 20 | 25 | 32 | 40 | 50 | 65 | 80 | 100 | 125 | 150 | 200 |
| Ø | 20 | 25 | 32 | 40 | 50 | 63 | 76 | 95 | 120 | 145 | 190 |
| A | 120 | 125 | 130 | 140 | 150 | 170 | 180 | 190 | 200 | 210 | 400 |
| B | 130 | 170 | 170 | 220 | 220 | 284 | 284 | 360 | 447 | 560 | 1000 |
| C | 105 | 115 | 140 | 150 | 165 | 185 | 200 | 220 | 250 | 285 | 340 |
| H | 85 | 95 | 100 | 118 | 125 | 152 | 166 | 180 | 225 | 242 | 320 |
| TÖMEGEK | | | | | | | | | | | |
| kg | 2,5 | 3,2 | 4,4 | 5,5 | 8,5 | 11,5 | 15,5 | 20 | 30 | 36 | 93 |
| MŰKÖDTETŐ NYOMATÉKOK - ΔP = 16 bar | | | | | | | | | | | |
| Nm | 15 | 18 | 18 | 18 | 20 | 40 | 70 | 100 | 180 | 250 | 600 |