

# Gas-Steckdose mit TAS Gas socket outlet with TAS

GSD

Europa-Patentanmeldung für Anbau TAS 96906718.0  
European Patent Registration for mounted TAS 96906718.0



Gas - Zulassung nach  
Certification - gas acc.  
DIN DVGW  
DG - 4606AO0654



Gas - Zulassung nach  
Certification - gas acc.  
SVGW-99-137-5



HTB PLUS



## Produktbeschreibung

Gas-Steckdose in Eckform mit thermisch auslösender Absperrvorrichtung (TAE), für die Installation vor Gas-Verbrauchseinrichtungen nach TRF 1996 und TRGI 86/96. Die Gas-Steckdose mit werkseitig montierter "Thermischer Armaturen-Sicherung" TAS ist auf der Grundlage der DIN 3383- Teil 1 und der DIN 3586 baumustergeprüft und zertifiziert.

## Konstruktions-Merkmale

### Ausstattung:

Gehäuse aus Preßmessing hochglanzverchromt mit Steck-Kupplung, Vollkugel Messing verchromt, Kugeldichtung PTFE, Einrastanzeige zur Signalisierung der Systemverbindung farbig und eingangseitig eingebauter thermisch auslösender TAS in Stahl verzinkt, mit integriertem Schließkörper (Kartusche) in korrosionsbeständiger Ausführung.

### Technische Daten:

Auslösetemperatur:	< 100°C
Auslösezeit:	< 60 sek.
Nennndruck:	PN 0,1
Therm. Belastbarkeit:	< 925°C
Umgebungstemp. max.:	< 80°C
Typ:	GSD R4 E/TAS
Gasanschluß Eingang:	R 1/2"
Gasanschluß Ausgang:	Normstecker nach DIN 3383 Teil 1
Artikelnummer:	.....

## Product description

Gas socket outlet with thermally released shut off device (TRD), for installation upstream from gas consumers according to TRF 1996 and TRGI 86/96. The gas socket outlet comes with a factory-mounted thermally released shut off valve TAS and has been prototype-tested and certified based on DIN 3383 Part 1 and DIN 3586.

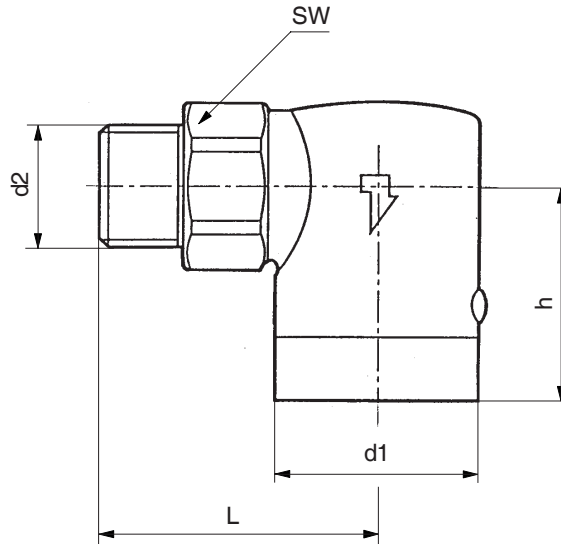
## Design features

### Materials:

Body made of high-gloss chromium-plated, hot-pressed brass, with solid, chromium-plated brass ball, ball seal made of PTFE, colour engagement indicator signals system connection, with thermally released TAS made of galvanised steel installed in inlet side, with integrated closing element (cartridge) in corrosion-resistant design.

### Technical data:

Release temperature:	< 100°C
Release time:	< 60 sec
Nominal pressure:	PN 0,1
Thermal rating:	< 925°C
Max. ambient temp.:	< 80°C
Type:	GSD R4 E/TAS
Inlet gas connection:	R 1/2"
Outlet gas connection:	standard connector to DIN 3383 Part 1
Article number:	.....



Maße in mm, dimensions in mm

Typ	Ausführungs- variante version	Nennweite diameter DN	Nenndruck nominal pressure PN	Außen Ø male Ø d1	Außengewinde male thread d2 ISO 7-1	h	L	SW	Gewicht weight ~ kg
GSD R4	E/TAS	15	0,1	34	R 1/2"	39	42	27	0,350

### Bestellangaben ( Beispiel )

### Ordering data ( example )

**GSD - R4 - 15 - E - TAS**

Produktbezeichnung  
series

Produktkennzeichnung  
product identification

Nenndurchmesser  
nominal diameter

Ausführungsvariante  
version

Thermische Armaturen-Sicherung  
Thermally Released Shut Off Valve