

HEITZ Axial Kompenzátorok

Méret tartomány: DN 6 – DN 3000 Nyomás : PN 1 – PN 164

Gyártható belső illetve külső védőcsővel , teflon béleléssel , saválló karimával / hegcsonkkal / menetes csatlakozással / stb.

Kompenzátor típus : axial , lateral , angulár , univerzál.

DN 250 feletti méretekre külön kérésre kedvező ajánlatot tudunk adni.

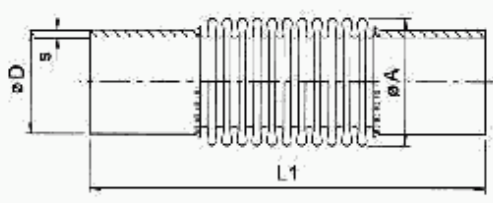
STANDARD Méretek

DN	PN	Axial ± mm	Mozgás		Hegcsonk x falvastag. Ø DxS	Hossza				2 harmonikás kompenzátor dupla axial mozgással		
			csak tip. St.S és St.F			L1 / mm	L2 / mm	L3 / mm	L4 / mm	Axial ± mm	Hossza	
			Angular ± (°)	Lateral ± mm							Typ.	Typ.
											St.2Si	St.2Fi
											St.2SiM	St.2FiM
15	16	12	30	6	21,3x2	175	200	175	200	20	250	275
20	16	12	30	6	26,9x2,3	175	200	175	200	20	250	275
25	16	15	25	7	33,7x2,6	185	210	185	210	25	280	310
32	16	15	28	7	42,4x2,6	185	210	185	210	25	300	330
40	16	15	23	6	48,3x2,6	190	215	190	215	25	315	345
50	16	23	22	7	60,3x2,9	205	230	220	245	30	390	420
65	16	23	25	9	76,1x2,9	230	260	240	270	40	410	440
80	16	23	23	9	88,9x3,2	230	260	240	270	45	415	445
100	16	23	19	7	114,3x3,6	230	260	255	285	45	425	455
125	16	23	16	7	139,7x4,0	270	300	280	310	45	460	490
150	16	33	15	8	168,3x4,5	270	300	315	345	65	555	585
200	16	35	14	8	219,1x6,3	300	335	355	390	65	635	670
250	16	35	12	7	273x6,3	300	340	355	395	65	635	675

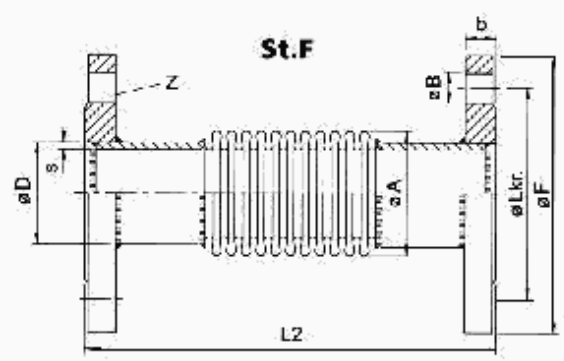
A táblázattól eltérő értékeket (+/- elmozdulásértékek, mozgások: axial, lateral, angulár, csőcsatlakozások, anyagminőség, vezetőső, stb.) kérje, jelezze

A megjelölt típus = PN 10 gázengedéllyel - DIN DVGW – felárral

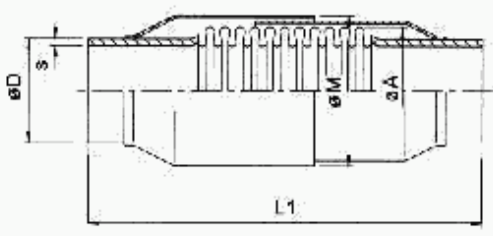
St.S



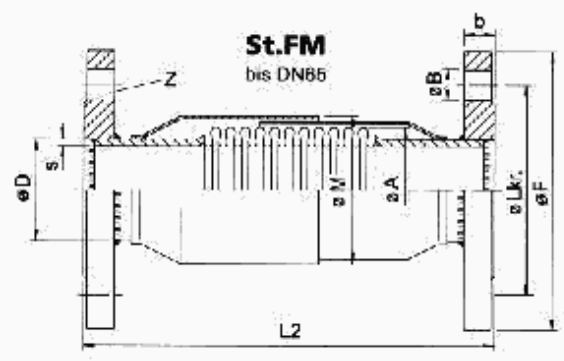
St.F



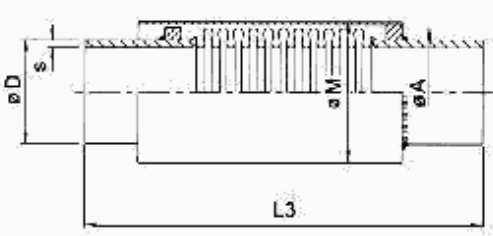
St.SM
bis DN65



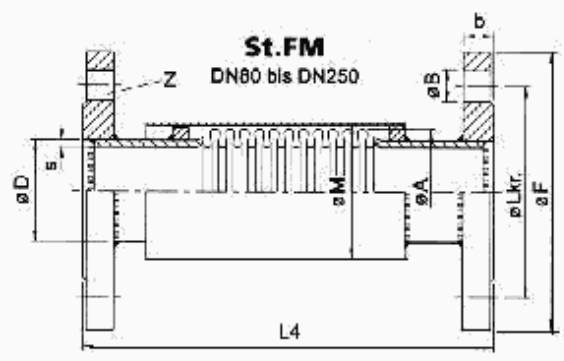
St.FM
bis DN65



St.SM
DN80 bis DN250



St.FM
DN80 bis DN250

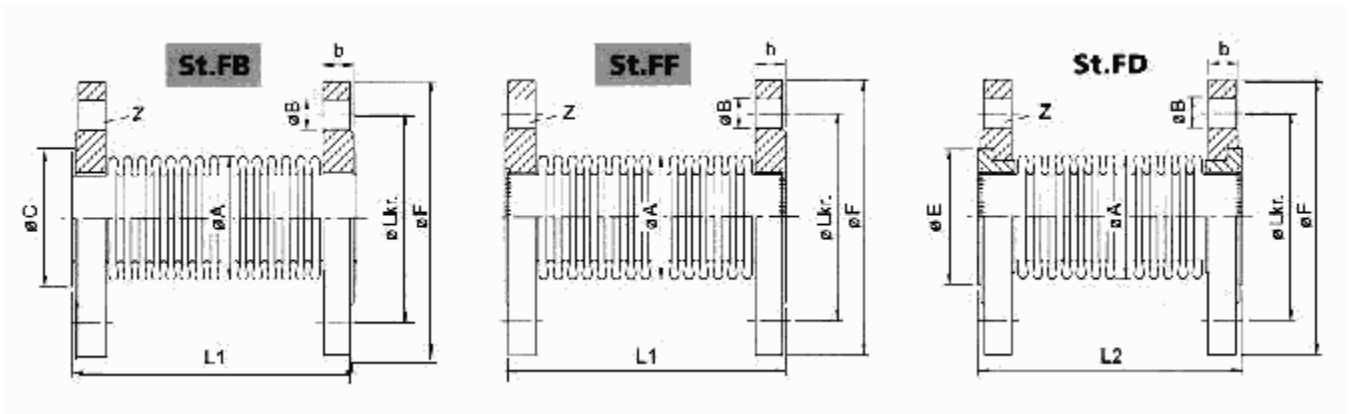


STANDARD méretek
karimás kivitel

DN	PN	Axial ± mm	Angular [°]	Lateral ± mm	Hossza L1 mm	Bördel Ø C ca.	Hossza L2 mm	Ø A mm	Ø E mm	Ø F mm	b mm	Karima DIN PN 10	
												Ø LKr mm	Ø B mm
15	16	12	30	6	100	48	105	36	45	95	14	65	14
20	16	12	30	6	100	58	105	36	55	105	16	75	14
25	16	15	30	7	105	68	110	42	55	115	16	85	14
32	16	15	28	7	120	78	130	50	69	140	16	100	18
40	16	15	23	6	125	88	135	60	79	150	16	110	18
50	16	23	22	7	150	102	160	75	93	165	18	125	18
65	16	23	25	9	155	98	165	90	107	185	18	145	18
80	16	23	23	9	165	118	175	110	126	200	20	160	18
100	16	23	19	7	170	142	180	133	150	220	20	180	18
125	16	23	16	7	185	170	195	157	176	250	20	210	18
150	16	33	19	9	205	210	215	190	209	285	20	240	22
200	16	35	14	8	235	260	275	250	263	340	22	295	22
250	16	35	12	7	240	315	285	300	315	395	24	350	22

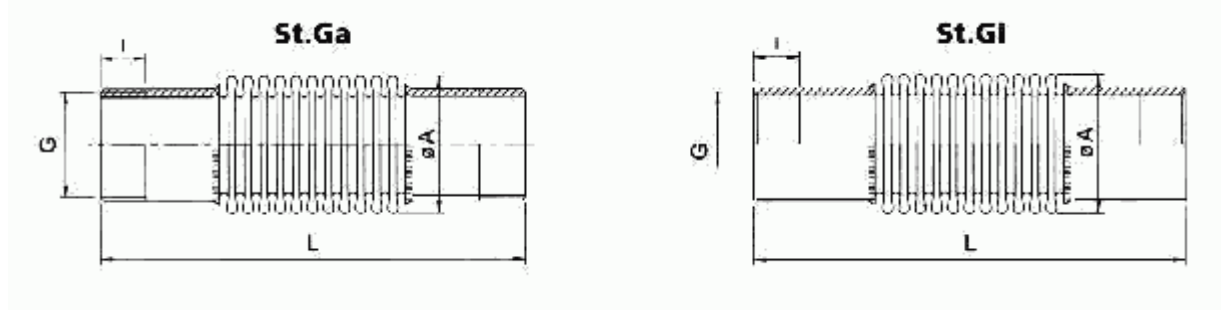
A táblázattól eltérő értékeket (+/- elmozdulásértékek, mozgások: axial, lateral, angulár, csőcsatlakozások, anyagminőség, vezetőcső, stb.) kérje, jelezze

A megjelölt típus = PN 10 gázengedéllyel - DIN DVGW – felárral



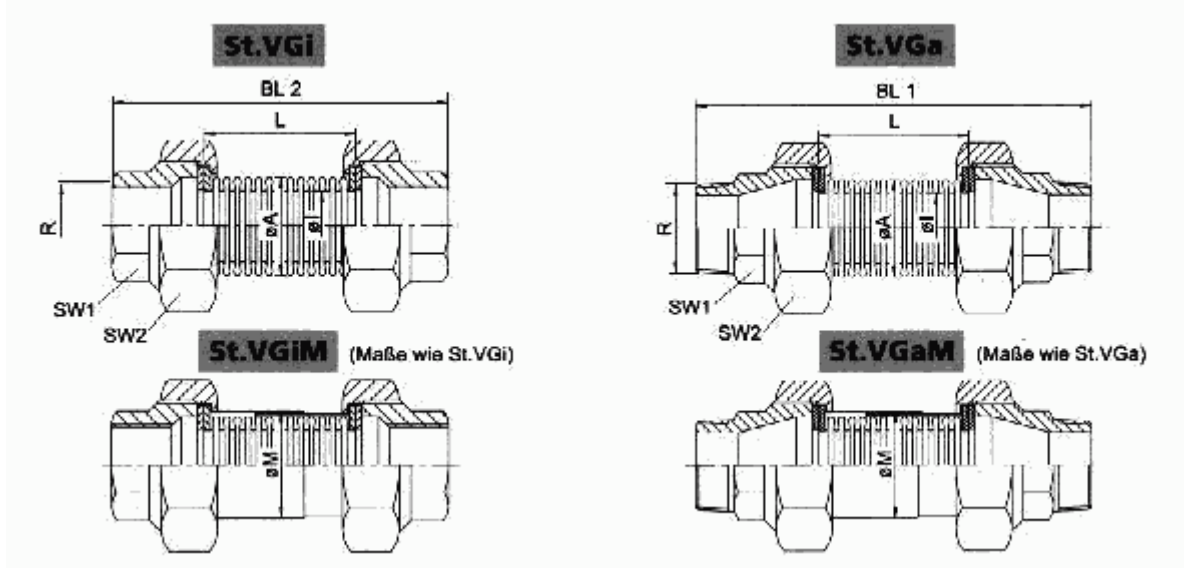
STANDARD méretek
külső – belső menetes

DN	PN	Axial ± mm	Angular [°]	Lateral ± mm	Menet méret G coll	Hossza L mm	Menet hossza l mm	Ø A mm
15	16	10	30	6	1/2"	170	15	36
20	16	10	30	6	3/4"	170	20	36
25	16	13	30	7	1"	170	20	42
32	16	13	28	7	1 1/4"	185	25	50
40	16	13	23	6	1 1/2"	200	25	60
50	16	15	22	7	2"	225	25	75
65	16	20	25	9	2 1/2"	260	30	90
80	16	23	23	9	3"	275	33	110
100	16	23	19	7	4"	310	40	133



STANDARD méretek
 hollanderes
 külső vagy belső
 menetes külső
 védőcsővel vagy
 anélkül

DN	R	PN	Axial ± mm	Angular	Lateral	Hossza BL1 mm	Hossza BL2 mm	Ø A mm	Ø I mm	L mm	SW1 mm	SW2 mm	Ø M mm
				csak St.Gi és St.VGa									
				[°]	± mm								
15	1/2"	16	7	33	6	154	118	22	15	64	26	39	27
20	3/4"	16	9	35	8	185	143	29	21	83	31	48	36
25	1"	16	10	31	7	191	145	36	24	79	38	54	41
32	1 1/4"	16	11	26	6	204	154	47	33	84	48	67	53
40	1 1/2"	16	12	24	6	210	158	53	39	82	54	73	59
50	2"	16	15	26	8	262	204	66	49	116	66	90	74



A táblázattól eltérő értékeket (+/- elmozdulásértékek, mozgások: axiál, laterál, angulár, csőcsatlakozások, anyagminőség, vezetőső, stb.) kérje, jelezze

A megjelölt típus = PN 10 gázengedéllyel - DIN DVGW – felárral

STANDARD méretek
Hollanderes külső
védőcsővel vagy
anélkül

DN	R	PN	Axial ± mm	Angular	Lateral	Hossza BL mm	Menet R	SW1 mm	SW2 mm	Ø A mm	Ø M mm
				csak St.HV Typ.							
				[°]	± mm						
15	1/2"	16	7	30	6	185	1/2"	26	39	29	35
20	3/4"	16	9	30	8	190	3/4"	31	48	33	42
25	1"	16	10	30	6	215	1"	38	54	36	45
32	1 1/4"	16	13	28	7	225	1 1/4"	48	67	50	57
40	1 1/2"	16	13	25	6	250	1 1/2"	54	73	55	63
50	2"	16	15	22	7	300	2"	66	90	66	79

