

AVK TOLÓZÁR KARIMÁVAL ÉS PE-HEGTOLDATTAL, PN 4 / PN 10

38/90

<p>DIN 3537 és DIN 3230, 5. rész szerint Egyik végén karimás ISO 7005-2 (BS EN 1092-2: 1997, DIN 2501) szerint Másik végén hegesztett kötéssel készülő beépítéshez PE-gázcsövekben, max. 10 bar üzemi nyomásnál, SDR 11 Az orsótömítés nyomás alatt is cserélhető</p>	
<p>Használata: Gázra max. 20 °C-ig</p>	<p>Anyagok: Tolózárház és fedél Gömbgrafitos öntöttvas, GGG-50, DIN 1693 (BS 2789, 500-7-es minőség) szerint</p>
<p>Ellenőrzések: Tolózár Víznyomáspróba DIN 3230, 4. rész szerint: Ülék: PN Tolózárház: 1,5 x PN Nyomáspróba levegővel DIN 3230, 5. Rész szerint: 1,1 x PN Működtetési nyomaték ellenőrzés A levegővel történő csökötés-vizsgálat szerint: 1,5 x PN-csövek</p>	<p>Bevonat*) Elektrosztatikusan felvitt epoxigyanta DIN 30677 szerint – belül és kívül is Orsó Rozsdamentes acél, DIN X 20 Cr 13 szerint Orsótömítés NBR lehúzógyűrű, 4 NBR O-gyűrű, NBR-gumi ajakos tömítőgyűrű Orsótömítő anya CZ 132 cinkmentesített bronz, BS 2872 szerint Zárótest Gömbgrafitos öntöttvas, GGG-50, a mag NBR-gumival vulkanizálva, beépített CZ 132 cinkmentesített bronz anya, BS 2874 szerint Tartógyűrű CZ 132 cinkmentesített bronz, BS 2872 szerint</p>
<p>Külön tartozékok: Kézikerék Kezelőszár Orsósapka</p>	<p>Fedélrögzítő imbuszcsavarok A2-es rozsdamentes acél, olvasztott viasszal lezárva Fedéltömítés NBR-gumi Karmantyú St 52 DIN 2448/1629 szerint Zsugorcső Műanyag DIN 30672 szerint Hegtoldal PE-gázcső B.G.C./PS/PL2 (DS 2131.2) szerint DVGW G 477, DIN 8074, 8075 szerint</p>
<p>Jóváhagyások: DVGW: VP 600 DVGW - G 89 e 056 DS 2199.1,2 (No 1064A) B.G.C. / PS / PL 3</p>	<p>*) Kapható kívül poliuretánnal bevonva is</p>



A további részleteket lásd a „Műszaki információk” című fejezetben.

A feltüntetett konstrukciók, anyagok és specifikációk a folyamatban lévő termékfejlesztési programunknak megfelelően változhatnak.

AVK TOLÓZÁR KARIMÁVAL ÉS PE-HEGTOLDATTAL, PN 4 / PN 10

38/90

DIN 3537 és DIN 3230, 5. rész szerint

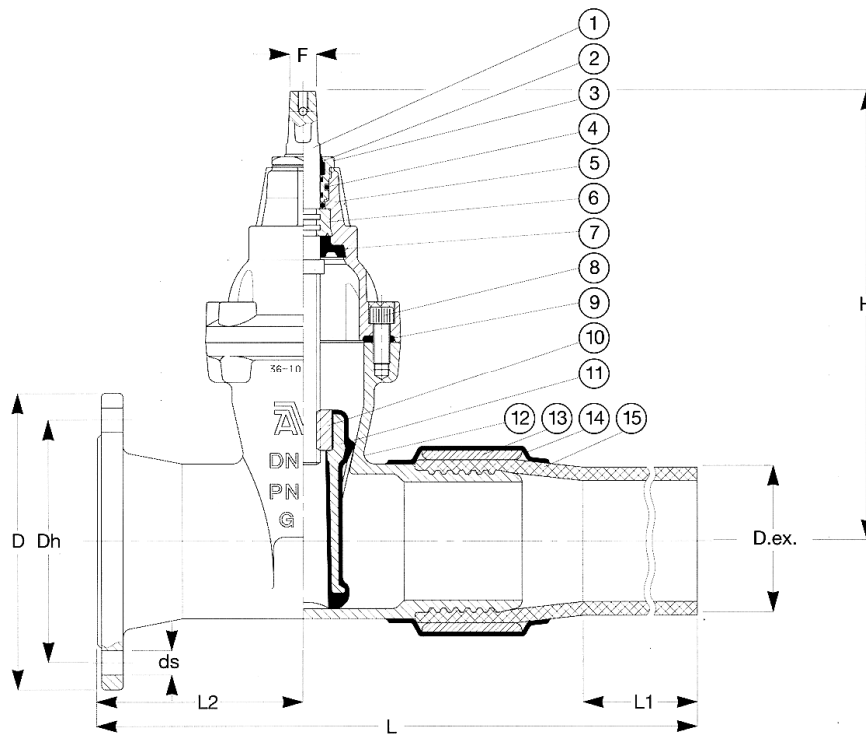
Egyik végén karimás ISO 7005-2 (BS EN 1092-2: 1997, DIN 2501) szerint

Másik végén hegesztett kötéssel készülő beépítéshez PE-gázcsövekben, max. 10 bar üzemi nyomásnál, SDR 11

Az orsótömítés nyomás alatt is cserélhető

Alkatrészlista:

- | | |
|-------------------------------|-----------------|
| 1. Orsó | 9. Fedéltömítés |
| 2. NBR-lehúzógyűrű | 10. Anya |
| 3. Orsótömítő anya | 11. Zárótest |
| 4. NBR O-gyűrű | 12. Tolózárház |
| 5. Fedél | 13. Karmantyú |
| 6. Tartógyűrű | 14. Zsugorcső |
| 7. NBR-gumi ajkos tömítőgyűrű | 15. Hegtoldal |
| 8. Fedélrögzítő imbuszcsavar | |



Ref. számok	Karima PN 10 DN	PE-cső D.ex. mm	L mm	L ₁ mm	L ₂ mm	H mm	D mm	Dh mm	Ds mm	Furatok	F mm	Súly kg
38-050-90603	40	50	565	300	125	241	165	125	18	4	14	13
38-063-90603	50	63	565	300	125	241	165	125	18	4	14	13
38-090-90603	80	90	647	300	140	297	200	160	18	8	17	21
38-110-90603	100	110	645	300	150	334	220	180	18	8	19	27
38-125-90603	125	125	680	300	166	376	250	210	18	8	19	36
38-160-90603	150	160	730	300	175	448	285	240	23	8	19	53
38-180-90603	150	180	726	300	175	448	285	240	23	8	19	56
38-225-90603	200	225	804	300	200	562	340	295	23	8	24	92

Megjegyzés: ...-90603 Ref. Szám végződés: PN4

...-90703 Ref. Szám végződés: PN10