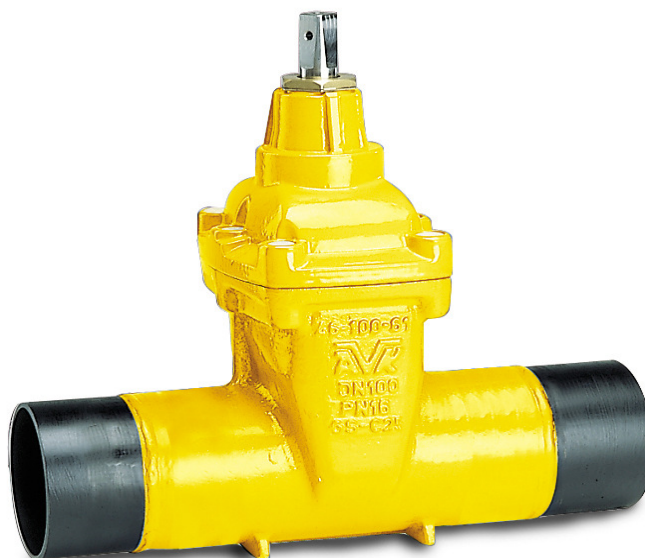


# AVK TOLÓZÁR ACÉL HEGTOLDATOKKAL PN 16 46/60

<b>DIN 3437 és DIN 3230 szerint</b> <b>Hegesztéssel készülő beépítéshez, acél csőhálózatokhoz DIN 2470, 2. rész szerint</b> <b>Az orsótömítés nyomás alatt is cserélhető</b>	
<b>Használata:</b>  Gázra max. 50 °C-ig	<b>Anyagok:</b> Fedél Gömbgrafitos öntöttvas, GGG-50, DIN 1693 (BS 2789, 500-7-es minőség) szerint Tolózárház GS-C25N öntöttacél DIN 17245 szerint Bevonat*) Elektrosztatikusan felvitt epoxigyanta DIN 30677 szerint - belül és kívül is Orsó Rozsdamentes acél, DIN X 20 Cr 13 szerint Orsótömítés NBR le húzógyűrű, 4 NBR O-gyűrű és NBR-gumi ajakos tömítőgyűrű Zárótest Gömbgrafitos öntöttvas, GGG-50, a mag NBR-gumival vulkanizálva, beépített CZ 132 cinkmentesített bronz anya, BS 2874 szerint Tartógyűrű CZ 132 cinkmentesített bronz, BS 2872 szerint Fedélrögzítő imbuszcsavarok A2-es rozsdamentes acél, olvasztott viasszal lezárva Fedéltömítés NBR-gumi Acél hegtoldatok 35.8-as acél DIN 17175 szerint
<b>Ellenőrzések:</b> DIN 3230, 5. rész szerint: Fedél: 0,5 bar levegő 1,5 x PN víz 1,1 x PN levegő Zárótest: 0,5 bar levegő 1,0 x PN víz 1,1 x PN levegő Működtetési nyomaték ellenőrzés	* Kapható kívül poliuretánnal bevonva is
<b>Külön tartozékok:</b> Kézikerék Kezelőszár Orsósapka	
<b>Jóváhagyások:</b> DVGW	



A további részleteket lásd a „Műszaki információk” című fejezetben.

A feltüntetett konstrukciók, anyagok és specifikációk a folyamatban lévő termékfejlesztési programunknak megfelelően változhatnak.

# AVK TOLÓZÁR ACÉL HEGTOLDATOKKAL PN 16 46/60

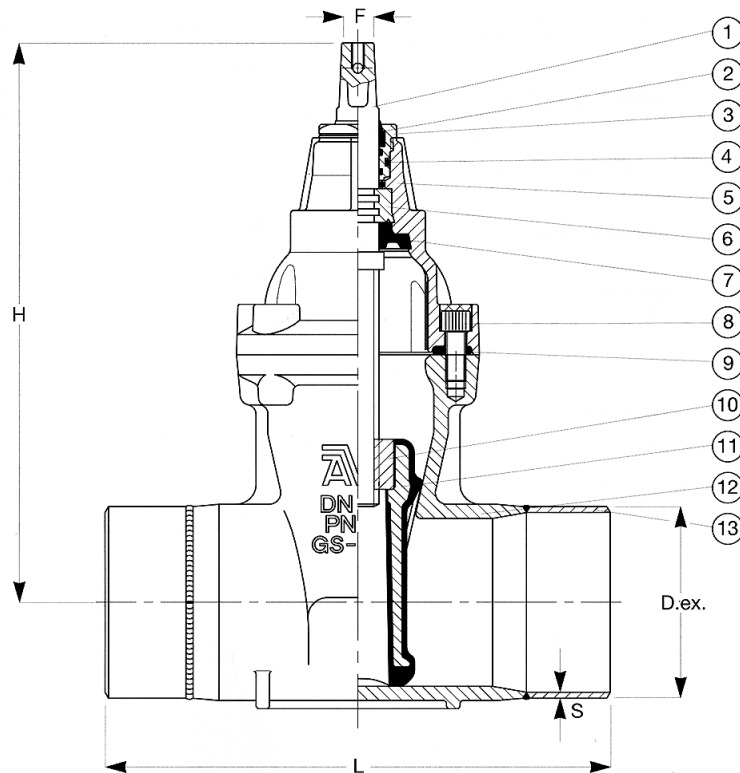
DIN 3437 és DIN 3230 szerint

Hegesztéssel készülő beépítéshez, acél csőhálózatokhoz DIN 2470, 2. rész szerint

Az orsótömítés nyomás alatt is cserélhető

## Alkatrészlista:

- |                                |                              |
|--------------------------------|------------------------------|
| 1. Orsó                        | 8. Fedélrögzítő imbuszcsavar |
| 2. NBR lehúzógyűrű             | 9. Fedéltömítés              |
| 3. Orsótömítő anya             | 10. Anya                     |
| 4. O-gyűrű                     | 11. Zárótest                 |
| 5. Fedél                       | 12. Tolózárház               |
| 6. Tartógyűrű                  | 13. Hegtoldal                |
| 7. NBR-gumi ajakos tömítőgyűrű |                              |



Ref. sz.	DN	Acél cső D külső	Acél cső S mm	L mm	H mm	F mm	Súly kg
46-050-60012	50	60,3	2,9	250	241	14	8
46-080-60012	80	88,9	3,2	280	297	17	14
46-100-60012	100	114,3	3,6	300	334	19	25
46-150-60012	150	168,3	4,5	350	448	19	49
46-200-60012	200	219,1	6,3	400	562	24	70
46-250-60012	250	273,0	6,3	450	664	27	88
46-300-60012	300	323,9	7,1	500	740	27	128