

DS-205 nyomáskülönbég kapcsoló levegőre, csatlakozó szettel együtt



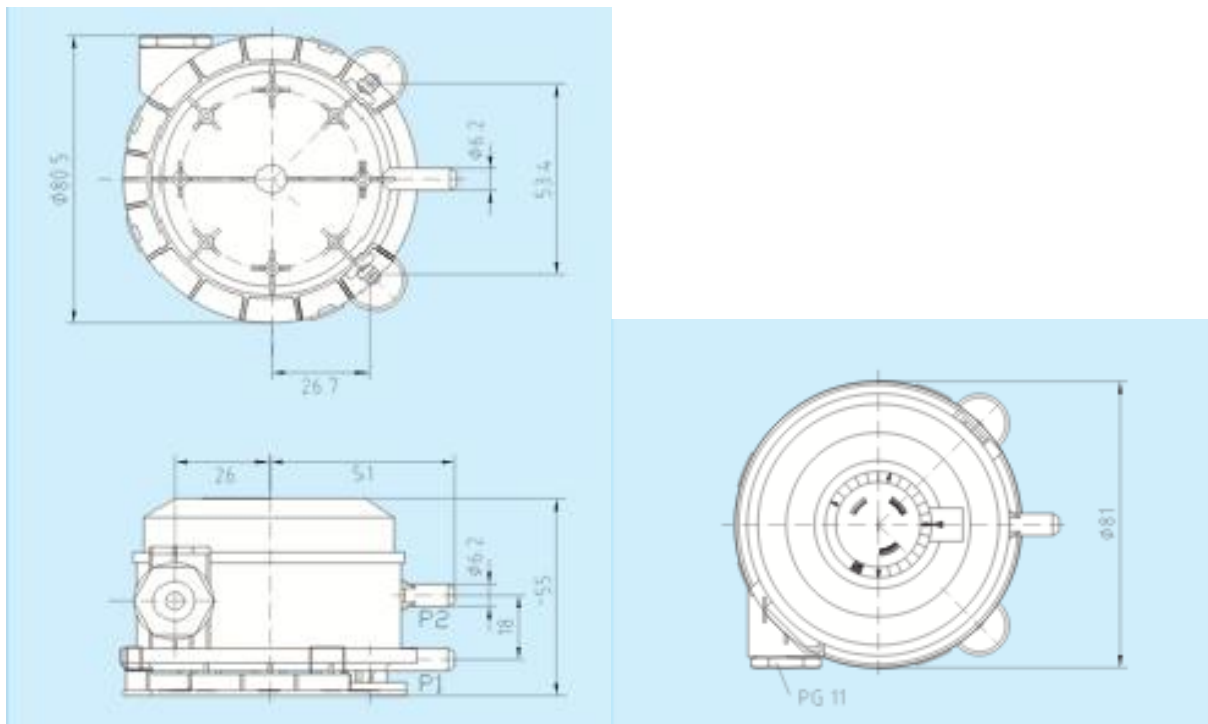
Alkalmazási terület: Alkalmos levegő, gáz halmazállapotú nem agresszív anyagok túlnyomás-, nyomáskülönbég vagy alacsony nyomásának ellenőrzésére, légszűrőkben, be- és kilevegőztető berendezésekben. Áramlásellenőrzésre fűtési regiszterekben, valamint ékszíjak és filterek ellenőrzésére, légnyomáshiány biztosítékként vagy határérték szabályozóként. Gyárilag kalibrálva. 2m csatlakozó tömlő, csatlakozók, csavarok gyárilag hozzácsomagolva.

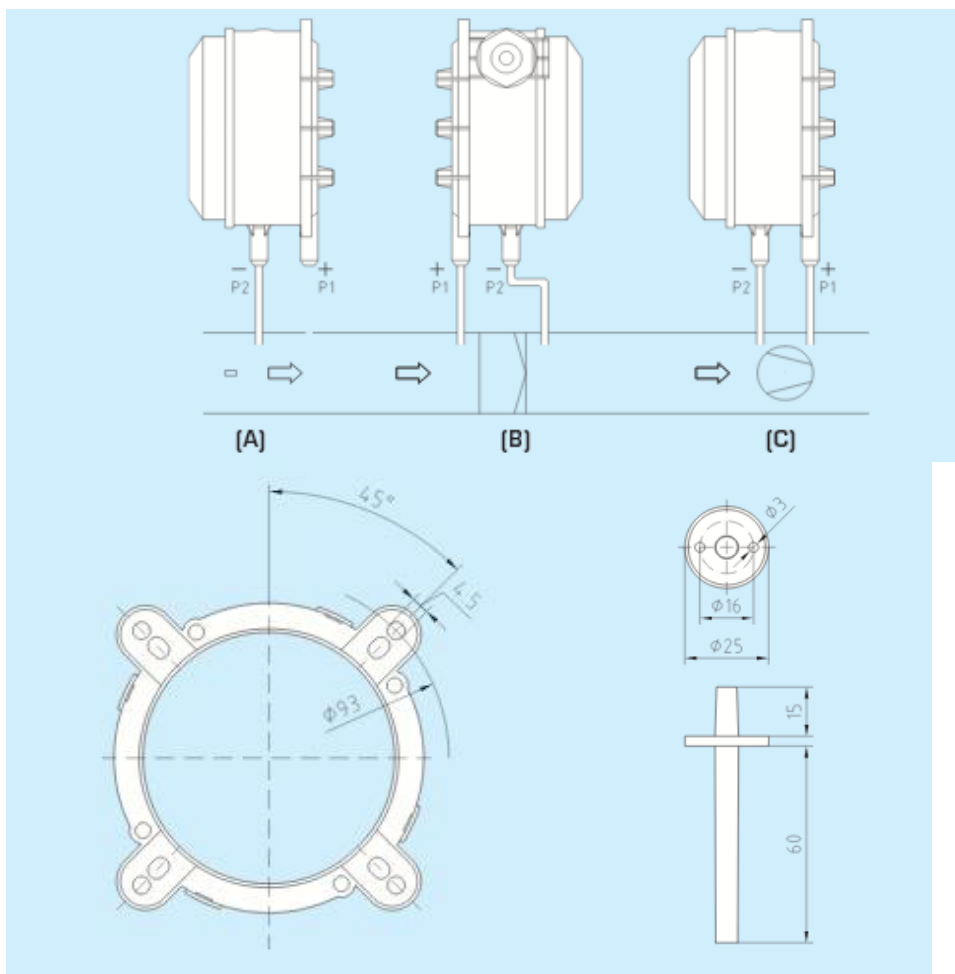
Műszaki adatok:

Kapcsolási tartomány:	5 (0.8) A, 250V AC
Kontaktus:	egypólusú potenciálmentes átkapcsoló
Ház:	PVC
Környezeti hőmérséklet:	- 30.....+85 °C
Membrán:	szilikon
Páratartalom:	<90% r.H.
Védettség:	IP 54
Védelmi osztály:	II
Nyomáscsatlakozás P1:	magasabb nyomás
Nyomáscsatlakozás P2:	alacsonyabb nyomás

Működés: Az 1-2 kontaktus nyit, ha a nyomás/nyomáskülönbég eléri a beállított értéket. A 1-3 kontaktus zár ezzel egyidejűleg.

Méretábra





Tartozék: csatlakozó szett ASD-06

Típus	Beállítási tartomány	Állítható	Kapcsolási differencia	Max. nyomás
DS-205F	20...300Pa	(0.2mbar...3.0mbar)	0.1mbar +/- 15%	5000Pa (50mbar)
DS-205B	50...500Pa	(0.5mbar...5.0mbar)	0.2mbar +/- 15%	5000Pa (50mbar)
DS-205D	100...1000Pa	(1.0mbar...10.0mbar)	0.4mbar +/- 15%	5000Pa (50mbar)