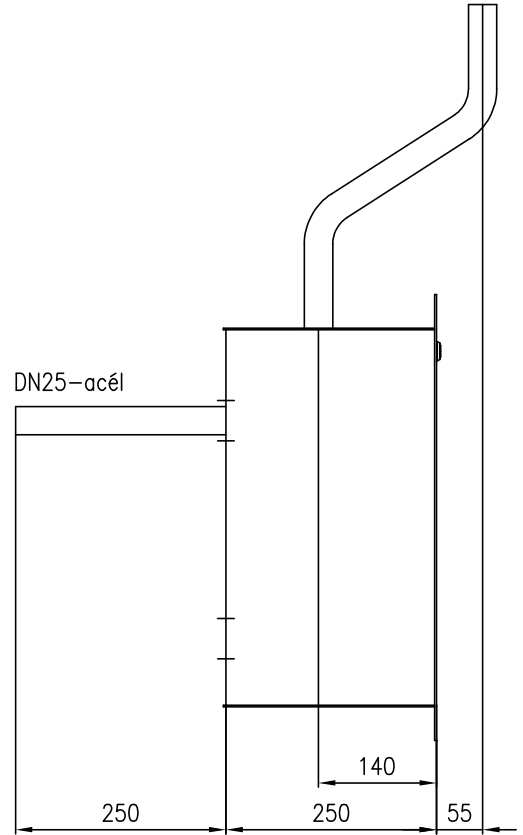
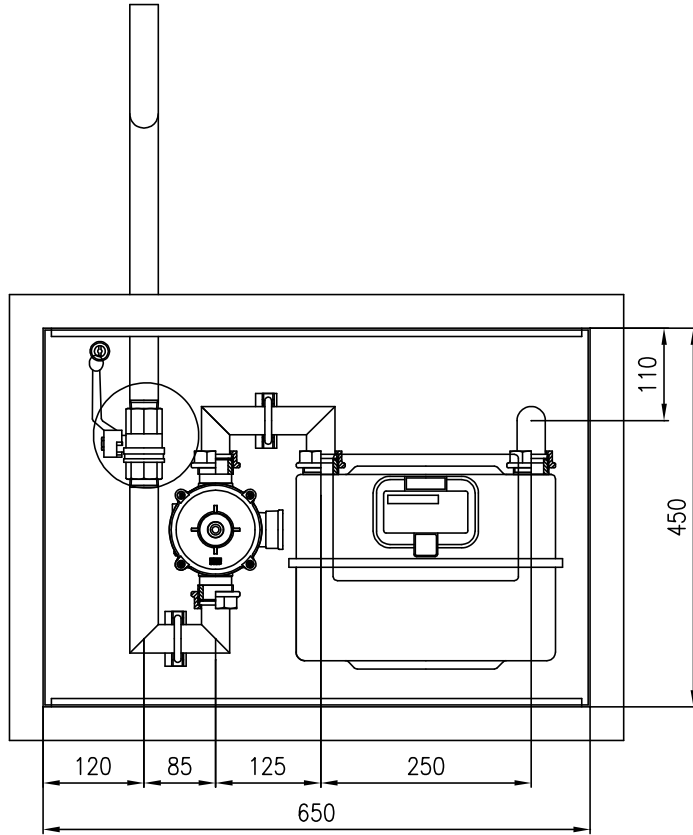


DN25-acél



▲			
▲			
▲			
Jel	Módosítás időpontja	Megjegyzés	Módosítást végezte

Zeichnung urheberrechtlich geschützt. Diese Unterlage ist Eigentum der HEAT Hungary Ges.m.b.H. jede Vervielfältigung, Verbreitung, Veröffentlichung und Vorführung darf nur mit ausdrücklicher Zustimmung der Eigentümerin erfolgen.
 Drawing subject to copyright. This document is the property of HEAT Hungary Ltd. It may not be used, reproduced, distributed, published and exhibited without the express consent of the owner.



Műszaki Innovációs és Kereskedelmi Kft.
 1047 Budapest, Attila u. 63.
 Tel.: (+36 1) 369-0763, 369-1532
 Fax: (+36 1) 369-7216

Änderung/Revisions:

Konstr./Designed by:

Németh Richárd

Geprüft/Checked by:

Datum/Date:

2007.10.30.

Besteller:
Purchaser:

Ausführen:
Units off:

Masse/Ausfg.:
Mass per unit

Format:
Size:

Bauwerk:
Structure:

Gesamtmasse:
Total mass:

kg
A4

Benennung:
Title:

HGR-2-FH-G4 típ. állomás

Maßstab:
Scale:

1:1

Ersatz für:
Substitution for:

Ersetzt durch:
Replaced by:

Angebot Nr./ Offer No.

Auftrag Nr./ Order No.

Zeichnung Nr./ Drawing No.

Änderungsindex
Modification Index

HGR-2-FH-G4-00-00

0