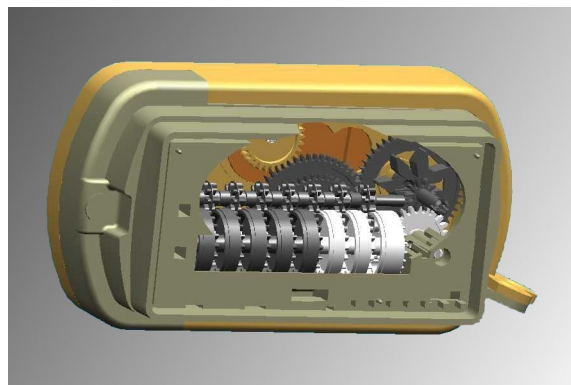


Háztartási gázmérő UG-G4

Pontos mérés és biztonság



Áttekintés

A UG-G4 típusú membrános gázmérőt olyan lakásokba tervezték, ahol a max. gázfogyasztás $6 \text{ m}^3/\text{h}$ és $1,2 \text{ kg/m}^3$ egyezményes sűrűségű levegővel mért értékkel azonos értékű és a környező hőmérséklet -25°C és $+55^\circ\text{C}$ között marad.

A gázmérő használható :

- földgáz
- városi gáz
- propán-bután gáz mérésére

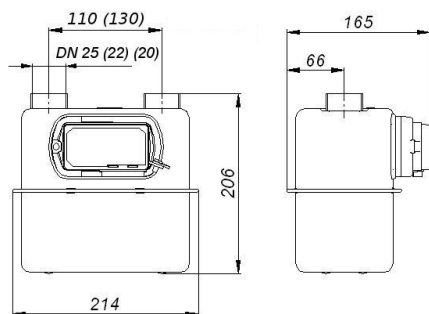
A gázmérő alap kivitele mágneskuplunggal szerelt. Impulzusadó bármikor hozzá építhető. ($1 \text{ imp} = 0,01 \text{ m}^3$).



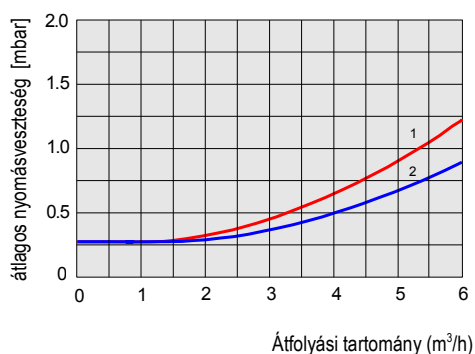
Műszaki adatok

Max. átáramló mennyiség:	$Q_{\text{max}}=6 \text{ m}^3/\text{h}$
Min. átáramló mennyiség:	$Q_{\text{min}}=0,04 \text{ m}^3/\text{h}$
Névleges átáramló mennyiség:	$Q_n=4 \text{ m}^3/\text{h}$
Ciklikus volumen:	$V=1,2 \text{ dm}^3$
Max. üzemi nyomás:	$P_{\text{max}}=0,5 \text{ bar}$
Maximális kijelzés:	$99999,999 \text{ m}^3$
Legkisebb mérési határ:	$3 \text{ dm}^3/\text{h}$
Súly:	$2,5 \text{ kg}$
Tűzbiztos 650 C-ig EN1359 szerint:	$0,1 \text{ bar-ig}$

Méretek



Nyomásvesztés grafikon



1 – levegő
2 – földgáz

Jellemző hiba grafikon

