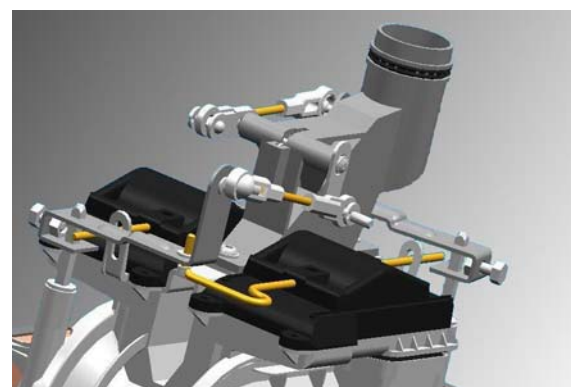
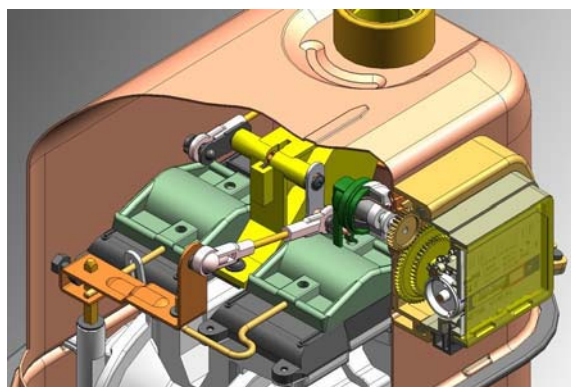
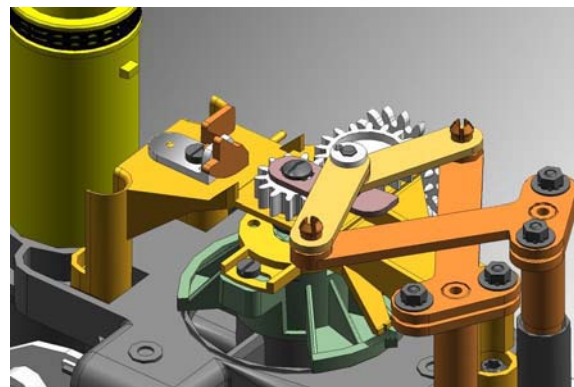


Háztartási gázmérő G1.6, G2.5, G4, G6



Háztartási gázmérő G1,6

Pontos mérés és biztonság



Áttekintés

Az 1G1,6L típusú membrános gázmérőt olyan lakásokba tervezték, ahol a max. gázfogyasztás 2,5 m³/h és 1,2 kg/m³ egyezményes sűrűségű levegővel mért értékkel azonos értékű és a környező hőmérséklet -25°C és +55°C közötti.

A gázmérő használható:

- földgáz
- városi gáz
- propán-bután gáz mérésére

A gázmérő alapkivitele mágneskuplunggal szerelt.

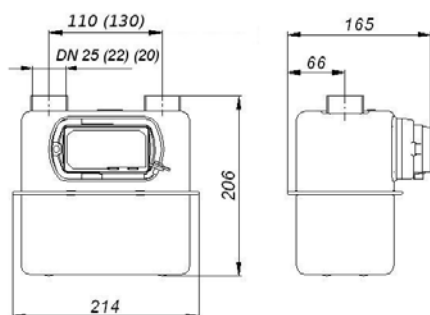
Impulzusadó bármikor hozzáépíthető.
(1imp = 0,01 m³).



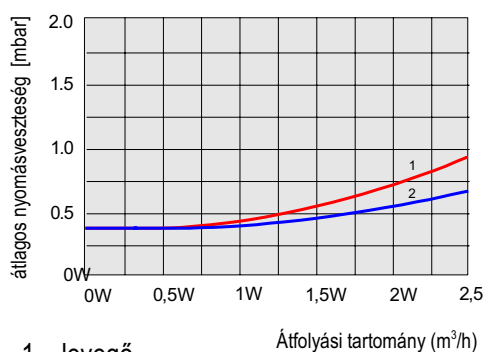
Műszaki adatok

Max. átáramló mennyiség:	Q _{max} =2,5 m ³ /h
Min. átáramló mennyiség:	Q _{min} =0,016 m ³ /h
Névleges átáramló mennyiség:	Q _n =1,6 m ³ /h
Ciklikus volumen:	V=0,8 dm ³
Max. üzemi nyomás:	P _{max} =0,5 bar
Maximális kijelzés:	99999,999 m ³
Legkisebb mérési határ:	3 dm ³ /h
Súly:	2 kg
Tűzbiztos 650 C-ig EN1359 szerint:	0,1 bar-ig

Méreték

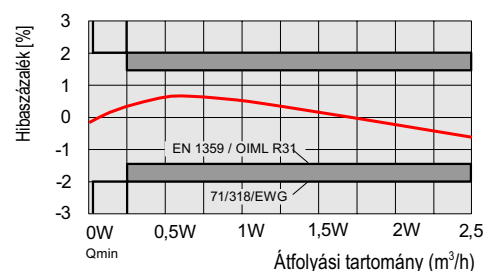


Nyomásveszteség grafikon



1 – levegő
2 – földgáz

Jellemző hiba grafikon



Háztartási gázmérő G2,5

Pontos mérés és biztonság



Áttekintés

Az 1G2,5L típusú membrános gázmérőt olyan lakásokba tervezték, ahol a max. gázfogyasztás 4 m³/h és 1,2 kg/m³ egyezményes sűrűségű levegővel mért értékkel azonos értékű és a környező hőmérséklet -25°C és +55°C közötti.

A gázmérő használható :

- földgáz
- városi gáz
- propán-bután gáz mérésére

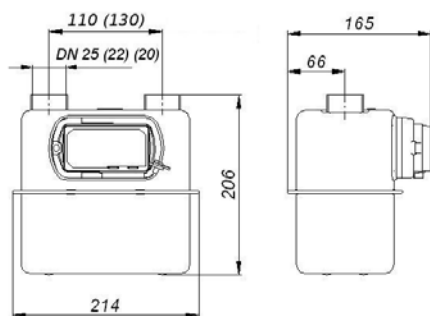
A gázmérő alap kivitele mágneskuplunggal szerelt. Impulzusadó bármikor hozzáépíthető. (1imp = 0,01 m³).



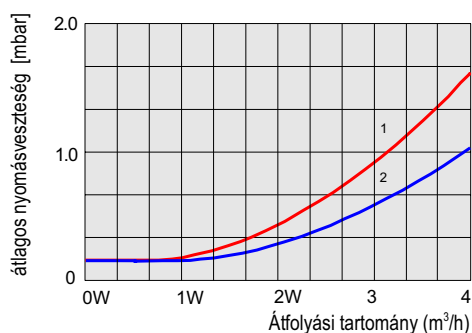
Műszaki adatok

Max. átáramló mennyiség:	Q _{max} =4 m ³ /h
Min. átáramló mennyiség:	Q _{min} =0,025 m ³ /h
Névleges átáramló mennyiség:	Q _n =2,5 m ³ /h
Ciklikus volumen:	V=0,8 dm ³
Max. üzemi nyomás:	P _{max} =0,5 bar
Maximális kijelzés:	99999,999 m ³
Legkisebb mérési határ:	3 dm ³ /h
Súly:	2 kg
Tűzbiztos 650 C-ig EN1359 szerint:	0,1 bar-ig

Méreték

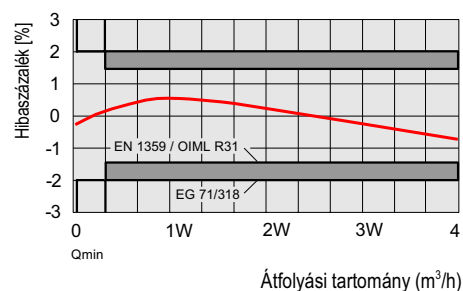


Nyomásvesztés grafikon



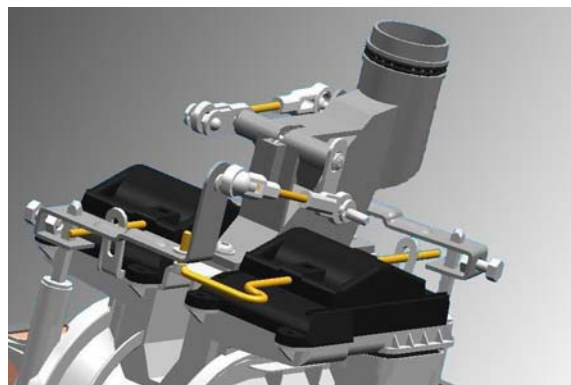
1 – levegő
2 – földgáz

Jellemző hiba grafikon



Háztartási gázmérő G4

Pontos mérés és biztonság



Áttekintés

A 6G4L típusú membrános gázmérőt olyan lakásokba tervezték, ahol a max. gázfogyasztás 6 m³/h és 1,2 kg/m³ egyezményes sűrűségű levegővel mért értékkel azonos értékű és a környező hőmérséklet -25°C és +55°C közötti.

A gázmérő használható:

- földgáz
- városi gáz
- propán-bután gáz mérésére

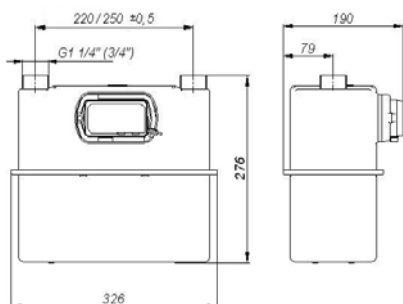
A gázmérő alapkivitele mágneskuplunggal szerelt. Impulzusadó bármikor hozzáépíthető. (1imp = 0,01 m³).



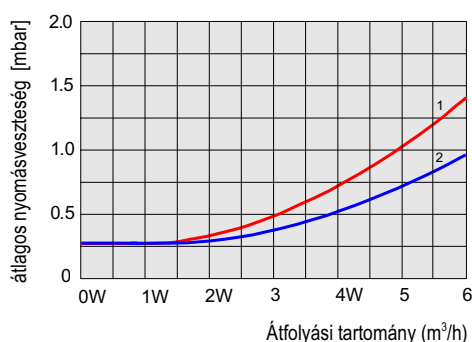
Műszaki adatok

Max. átáramló mennyiség:	Q _{max} =6 m ³ /h
Min. átáramló mennyiség:	Q _{min} =0,04 m ³ /h
Névleges átáramló mennyiség:	Q _n =4 m ³ /h
Ciklikus volumen:	V=2,2 dm ³
Max. üzemi nyomás:	P _{max} =0,5 bar
Maximális kijelzés:	99999,999 m ³
Legkisebb mérési határ:	5 dm ³ /h
Súly:	3,4 kg
Tűzbiztos 650 C-ig EN1359 szerint:	0,1 bar-ig

Méretek

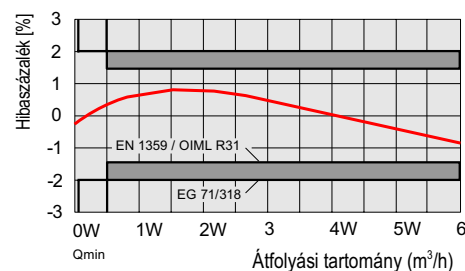


Nyomásvesztés grafikon



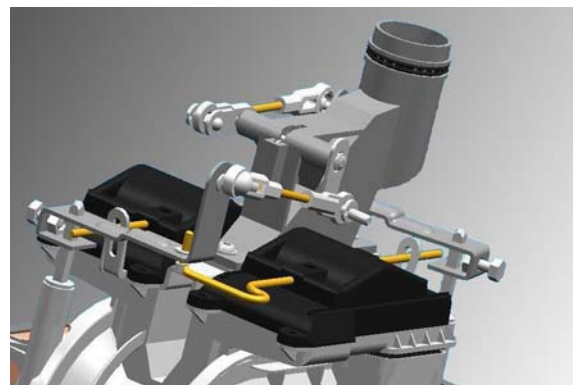
1 – levegő
2 – földgáz

Jellemző hiba grafikon



Háztartási gázmérő G4

Pontos mérés és biztonság



Áttekintés

A 6G4L típusú membrános gázmérőt olyan lakásokba tervezték, ahol a max. gázfogyasztás 6 m³/h és 1,2 kg/m³ egyezményes sűrűségű levegővel mért értékkel azonos értékű és a környező hőmérséklet -25°C és +55°C közötti.

A gázmérő használható :

- földgáz
- városi gáz
- propán-bután gáz mérésére

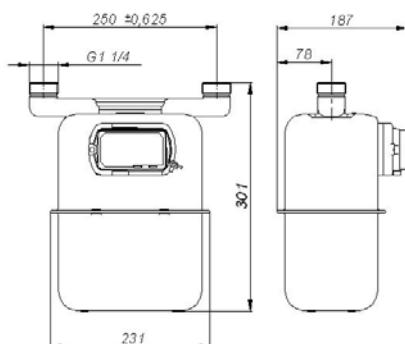
A gázmérő alapkivitele mágneskuplunggal szerelt. Impulzusadó bármikor hozzáépíthető. (1imp = 0,01 m³).



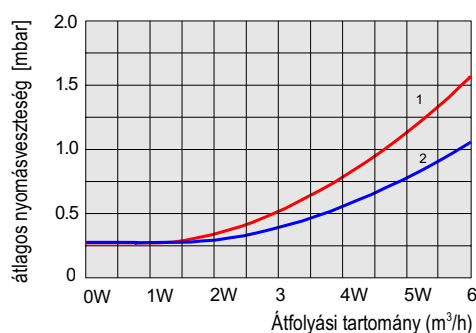
Műszaki adatok

Max. átáramló mennyiség:	Q _{max} =6 m ³ /h
Min. átáramló mennyiség:	Q _{min} =0,04 m ³ /h
Névleges átáramló mennyiség:	Q _n =4 m ³ /h
Ciklikus volumen:	V=2,2 dm ³
Max. üzemi nyomás:	P _{max} =0,5 bar
Maximális kijelzés:	99999,999 m ³
Legkisebb mérési határ:	5 dm ³ /h
Súly:	3,7 kg
Tűzbiztos 650 C-ig EN1359 szerint:	0,1 bar-ig

Méreték

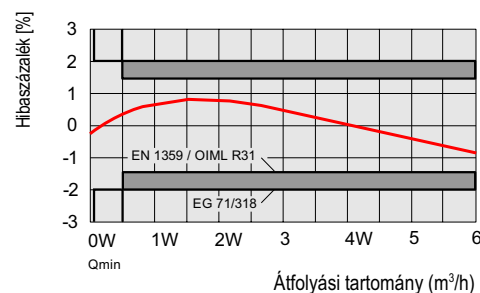


Nyomásvesztés grafikon



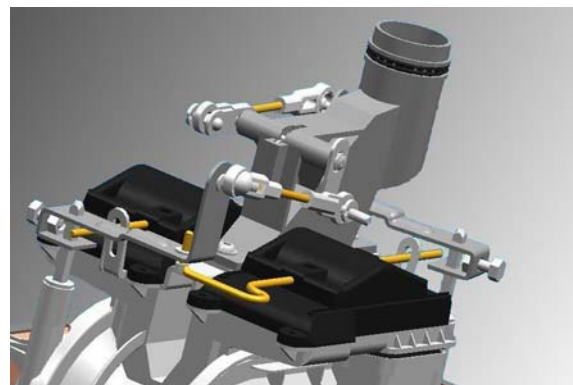
- 1 – levegő
2 – földgáz

Jellemző hiba grafikon



Háztartási gázmérő G4

Pontos mérés és biztonság



Áttekintés

A 6G4L típusú membrános gázmérőt olyan lakásokba tervezték, ahol a max. gázfogyasztás 6 m³/h és 1,2 kg/m³ egyezményes sűrűségű levegővel mért értékkel azonos értékű és a környező hőmérséklet -25°C és +55°C közötti.

A gázmérő használható:

- földgáz
- városi gáz
- propán-bután gáz mérésére

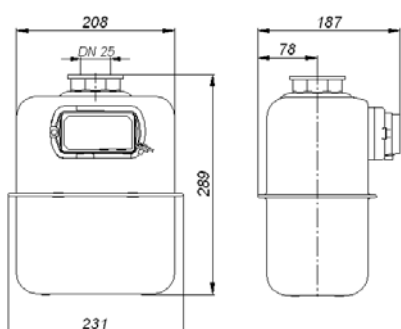
A gázmérő alap kivitele mágneskuplunggal szerelt. Impulzusadó bármikor hozzáépíthető. (1imp = 0,01 m³).



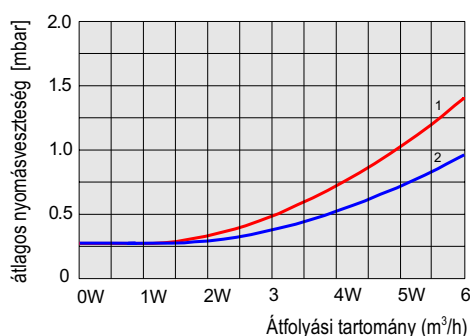
Műszaki adatok

Max. átáramló mennyiség:	Q _{max} =6 m ³ /h
Min. átáramló mennyiség:	Q _{min} =0,04 m ³ /h
Névleges átáramló mennyiség:	Q _n =4 m ³ /h
Ciklikus volumen:	V=2,2 dm ³
Max. üzemi nyomás:	P _{max} =0,5 bar
Maximális kijelzés:	99999,999 m ³
Legkisebb mérési határ:	5 dm ³ /h
Súly:	3 kg
Tűzbiztos 650 C-ig EN1359 szerint:	0,1 bar-ig

Méretek

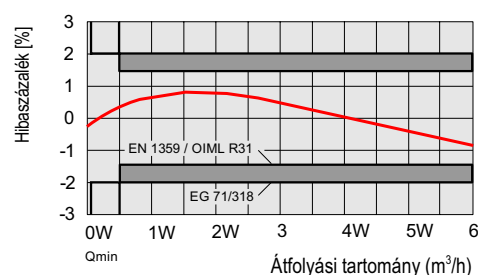


Nyomásvesztés grafikon



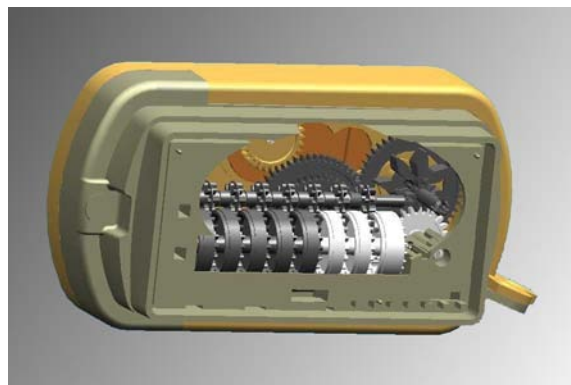
- 1 – levegő
2 – földgáz

Jellemző hiba grafikon



Háztartási gázmérő UG-G4

Pontos mérés és biztonság



Áttekintés

A UG-G4 típusú membrános gázmérőt olyan lakásokba tervezték, ahol a max. gázfogyasztás $6 \text{ m}^3/\text{h}$ és $1,2 \text{ kg}/\text{m}^3$ egyezményes sűrűségű levegővel mért értékkel azonos értékű és a környező hőmérséklet -25°C és $+55^\circ\text{C}$ között marad.

A gázmérő használható :

- földgáz
- városi gáz
- propán-bután gáz mérésére

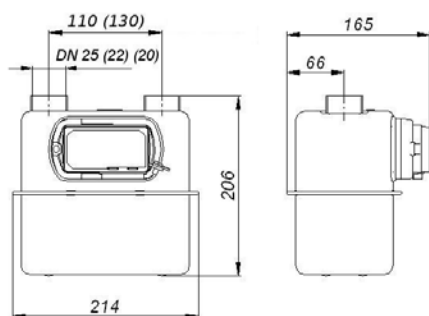
A gázmérő alap kivitele mágneskuplunggal szerelt. Impulzusadó bármikor hozzá építhető. ($1 \text{ imp} = 0,01 \text{ m}^3$).



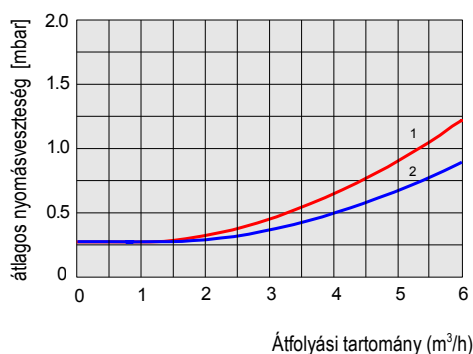
Műszaki adatok

Max. átáramló mennyiség:	$Q_{\text{max}}=6 \text{ m}^3/\text{h}$
Min. átáramló mennyiség:	$Q_{\text{min}}=0,04 \text{ m}^3/\text{h}$
Névleges átáramló mennyiség:	$Q_n=4 \text{ m}^3/\text{h}$
Ciklikus volumen:	$V=1,2 \text{ dm}^3$
Max. üzemi nyomás:	$P_{\text{max}}=0,5 \text{ bar}$
Maximális kijelzés:	99999,999 m^3
Legkisebb mérési határ:	$3 \text{ dm}^3/\text{h}$
Súly:	2,5 kg
Tűzbiztos 650 C-ig EN1359 szerint:	0,1 bar-ig

Méretek

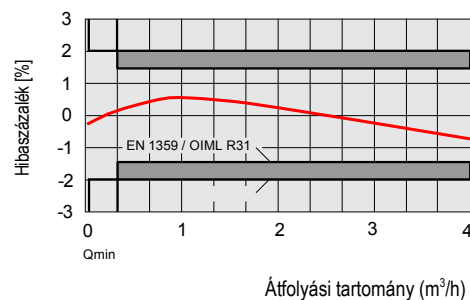


Nyomásvesztés grafikon



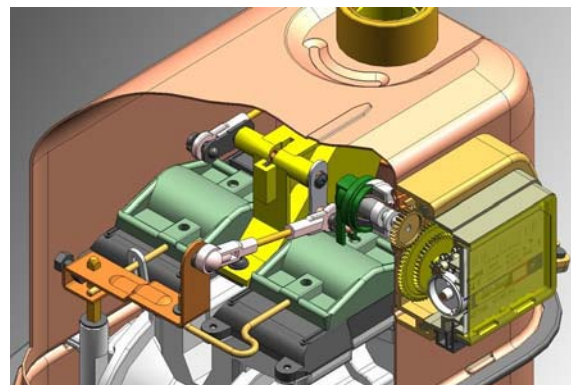
1 – levegő
2 – földgáz

Jellemző hiba grafikon



Háztartási gázmérő G6

Pontos mérés és biztonság



Áttekintés

A 6G6 típusú membrános gázmérőt olyan lakásokba tervezték, ahol a max. gázfogyasztás 10 m³/h és 1,2 kg/m³ egyezményes sűrűségű levegővel mért értékkel azonos értékű és a környező hőmérséklet -25°C és +55°C közötti.

A gázmérő használható:

- földgáz
- városi gáz
- propán-bután gáz mérésére

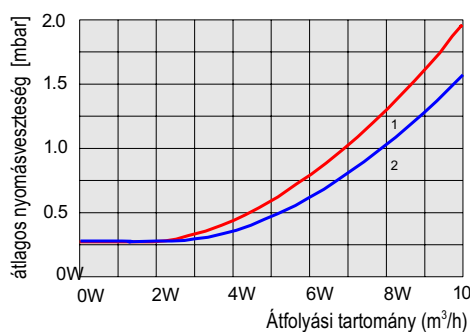
A gázmérő alapkivitele mágneskuplunggal szerelt. Impulzusadó bármikor hozzáépíthető. (1imp = 0,01 m³).



Műszaki adatok

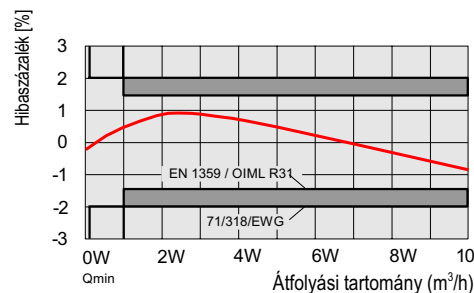
Max. átáramló mennyiség:	Q _{max} =10 m ³ /h
Min. átáramló mennyiség:	Q _{min} =0,06 m ³ /h
Névleges átáramló mennyiség:	Q _n =6 m ³ /h
Ciklikus volumen:	V=2,2 dm ³
Max. üzemi nyomás:	P _{max} =0,5 bar
Maximális kijelzés:	99999,999 m ³
Legkisebb mérési határ:	8 dm ³ /h
Súly:	3 kg
Tűzbiztos 650 C-ig EN1359 szerint:	0,1 bar-ig

Nyomásveszteség grafikon

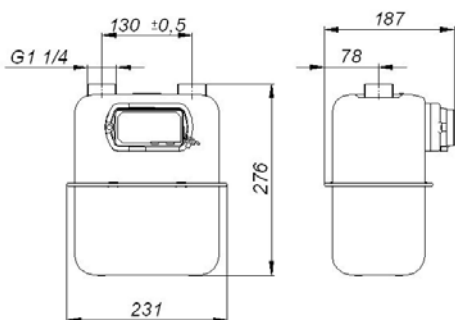


1 – levegő
2 – földgáz

Jellemző hiba grafikon

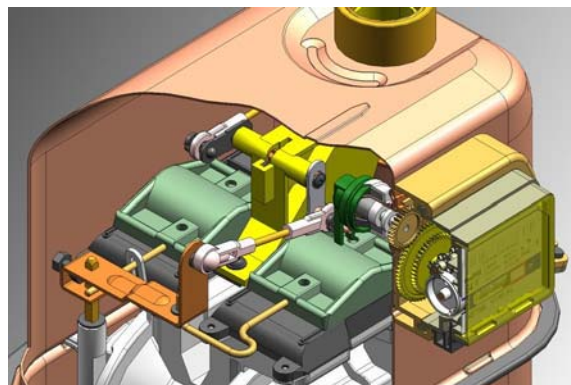


Méretek



Háztartási gázmérő G6

Pontos mérés és biztonság



Áttekintés

A 6G6 típusú membrános gázmérőt olyan lakásokba tervezték, ahol a max. gázfogyasztás $10 \text{ m}^3/\text{h}$ és $1,2 \text{ kg}/\text{m}^3$ egyezményes sűrűségű levegővel mért értékkel azonos értékű és a környező hőmérséklet -25°C és $+55^\circ\text{C}$ közötti.

A gázmérő használható:

- földgáz
- városi gáz
- propán-bután gáz mérésére

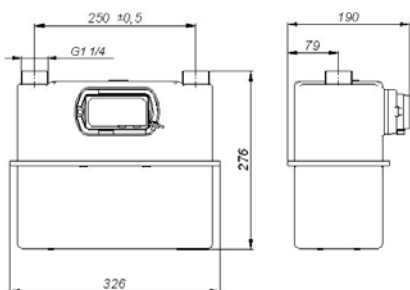
A gázmérő alapkivitele mágneskuplunggal szerelt. Impulzusadó bármikor hozzáépíthető. ($1 \text{ imp} = 0,01 \text{ m}^3$).



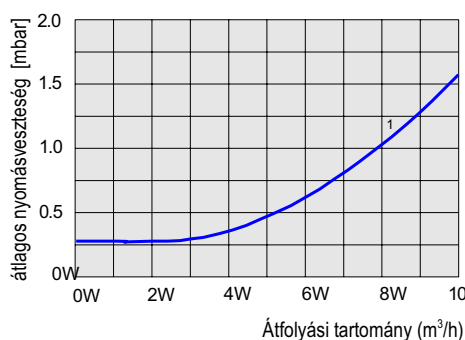
Műszaki adatok

Max. átáramló mennyiség:	$Q_{\text{max}}=10 \text{ m}^3/\text{h}$
Min. átáramló mennyiség:	$Q_{\text{min}}=0,06 \text{ m}^3/\text{h}$
Névleges átáramló mennyiség:	$Q_n=6 \text{ m}^3/\text{h}$
Ciklikus volumen:	$V=2,2 \text{ dm}^3$
Max. üzemi nyomás:	$P_{\text{max}}=0,5 \text{ bar}$
Maximális kijelzés:	99999,999 m^3
Legkisebb mérési határ:	$8 \text{ dm}^3/\text{h}$
Súly:	3,4 kg
Tűzbiztos 650 C-ig EN1359 szerint:	0,1 bar-ig

Méreték

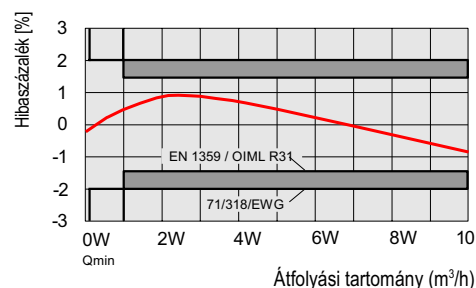


Nyomásveszteség grafikon



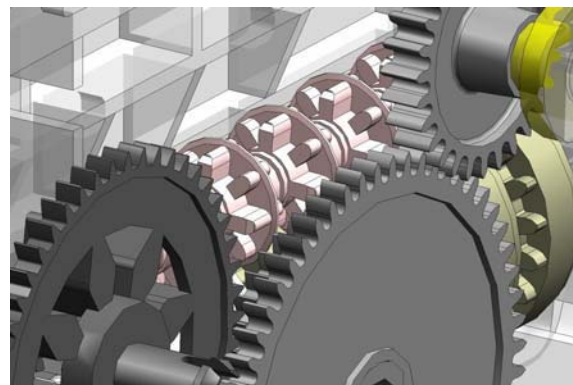
1 – földgáz

Jellemző hiba grafikon



Háztartási gázmérő G6

Pontos mérés és biztonság



Áttekintés

Az 5G6 típusú membrános gázmérőt olyan lakásokba tervezték, ahol a max. gázfogyasztás 10 m³/h és 1,2 kg/m³ egyezményes sűrűségű levegővel mért értékkel azonos értékű és a környező hőmérséklet -25°C és +55°C közötti.

A gázmérő használható:

- földgáz
- városi gáz
- propán-bután gáz mérésére

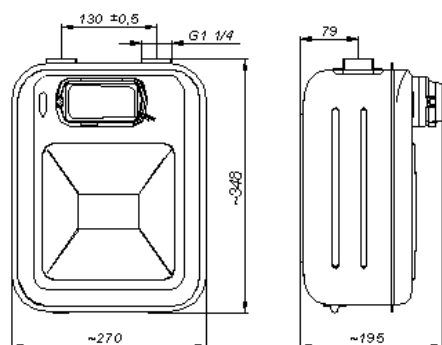
A gázmérő alapkivitele mágneskuplunggal szerelt. Impulzusadó bármikor hozzáépíthető. (1imp = 0,01 m³).



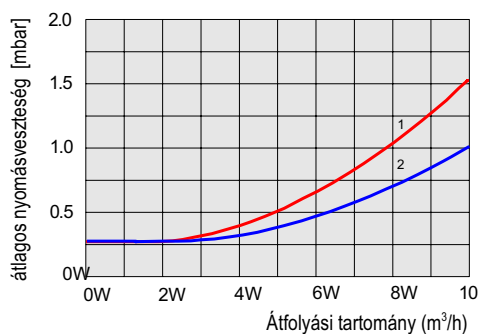
Műszaki adatok

Max. átáramló mennyiség:	Q _{max} =10 m ³ /h
Min. átáramló mennyiség:	Q _{min} =0,06 m ³ /h
Névleges átáramló mennyiség:	Q _n =6 m ³ /h
Ciklikus volumen:	V=5 dm ³
Max. üzemi nyomás:	P _{max} =0,1 bar
Maximális kijelzés:	99999,999 m ³
Legkisebb mérési határ:	8 dm ³ /h
Súly:	4,4 kg
Tűzbiztos 650 C-ig EN1359 szerint:	0,1 bar-ig

Méretek



Nyomásvesztés grafikon



1 – levegő
2 – földgáz

Jellemző hiba grafikon

