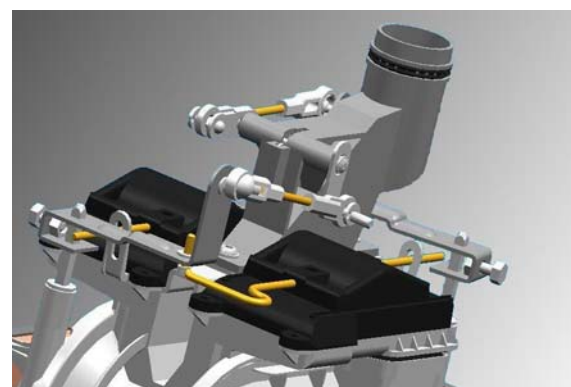
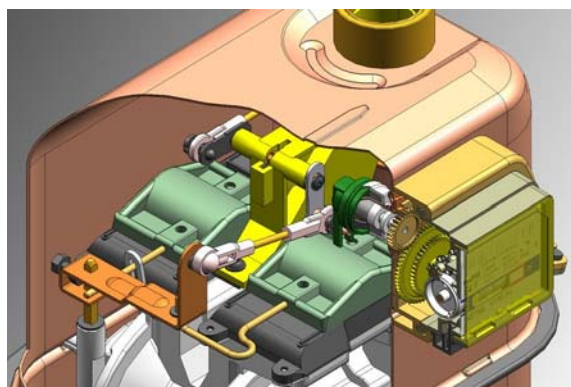
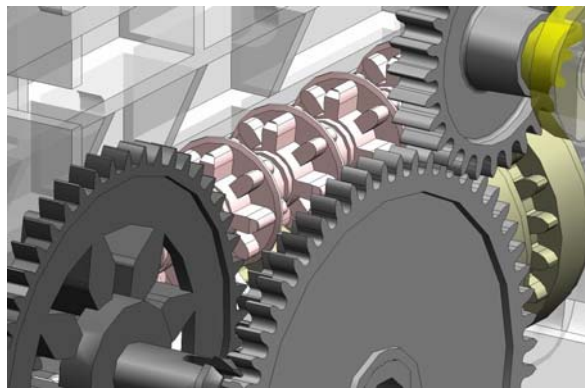


# Ipari gázmérő G10, G16, G25, G40, G65



# Ipari gázmérő AM G10-G16

## Pontos mérés és biztonság



### Áttekintés

Az AM G10-G16 típusú gázmérőt olyan ipari üzemek gázmérésére tervezték, ahol max. gázfogyasztás 25 m<sup>3</sup>/h és 1,2kg/m<sup>3</sup> egyezményes sűrűségű levegővel mért értékkel azonos értékű és a környező hőmérséklet -25°C és +55°C közötti.

A gázmérő használható:

- földgáz
- városi gáz
- propán-bután gáz mérésére

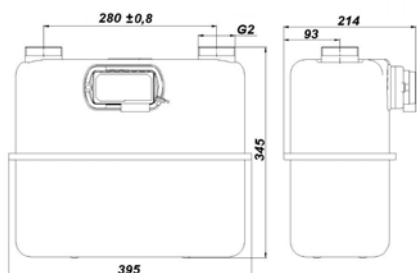
A gázmérő alap kivitele mágneskuplunggal szerelt.  
Impulzusadó bármikor hozzáépíthető.



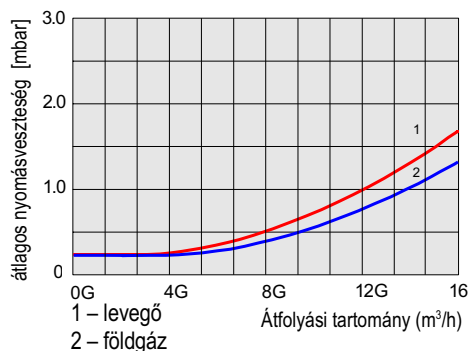
### Műszaki adatok

Max. átáramló mennyiség:	G10 Q <sub>max</sub> =16 m <sup>3</sup> /h
	G16 Q <sub>max</sub> =25 m <sup>3</sup> /h
Min. átáramló mennyiség G10-G16:	Q <sub>min</sub> =0,10 m <sup>3</sup> /h
Névleges átáramló mennyiség:	Q <sub>n</sub> =16 m <sup>3</sup> /h
Ciklikus volumen:	V=5 dm <sup>3</sup>
Max. üzemi nyomás:	P <sub>max</sub> =0,5 bar
Maximális kijelzés:	999999,99 m <sup>3</sup>
Legkisebb mérési határ:	8 dm <sup>3</sup> /h
Súly:	6,8 kg

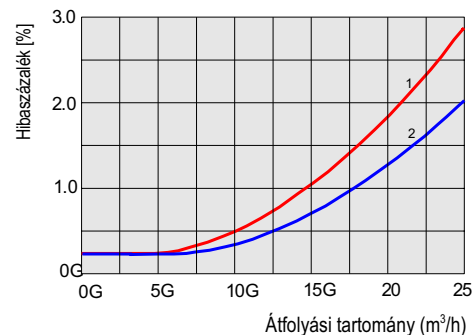
### Méretek



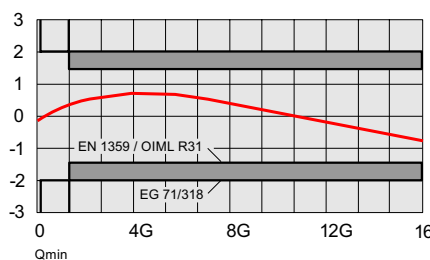
### Nyomásvesztés grafikon



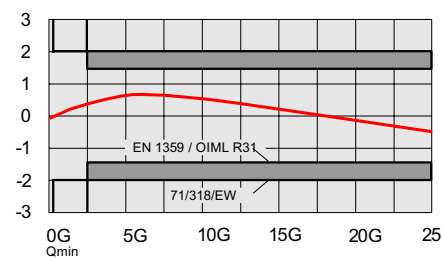
### Jellemző hiba grafikon



### Jellemző hiba grafikon AM-G10



### Jellemző hiba grafikon AM-G16



# Ipari gázmérő G25

## Pontos mérés és biztonság



### Áttekintés

A G25 típusú gázmérőt olyan ipari üzemek gázmérésére tervezték, ahol a max. gázfogyasztás  $40 \text{ m}^3/\text{h}$  és  $1,2 \text{ kg}/\text{m}^3$  egyezményes sűrűségű levegővel mért értékkel azonos értékű és a környező hőmérséklet  $-25^\circ\text{C}$  és  $+55^\circ\text{C}$  közötti.

A gázmérő használható:

- földgáz
- városi gáz
- propán-bután gáz mérésére

A gázmérő alapkivitele mágneskuplunggal szerelt.

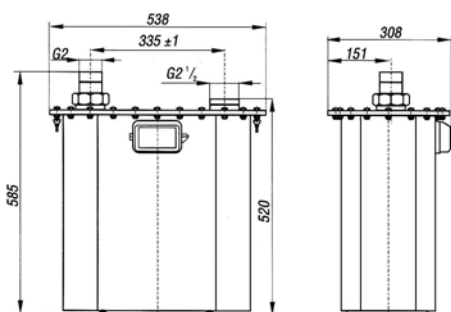
Impulzusadó bármikor hozzáépíthető.



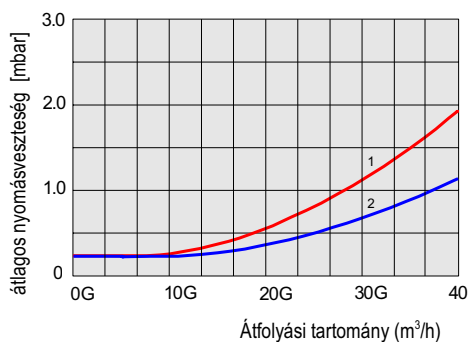
### Műszaki adatok

Max. átáramló mennyiség:	$Q_{\text{max}}=40 \text{ m}^3/\text{h}$
Min. átáramló mennyiség:	$Q_{\text{min}}=0,25 \text{ m}^3/\text{h}$
Névleges átáramló mennyiség:	$Q_n=25 \text{ m}^3/\text{h}$
Ciklikus volumen:	$V=20 \text{ dm}^3$
Max. üzemi nyomás:	$P_{\text{max}}=0,2 \text{ bar}$
Maximális kijelzés:	99999,999 $\text{m}^3$
Legkisebb mérési határ:	$13 \text{ dm}^3/\text{h}$
Súly:	30 kg

### Méreték

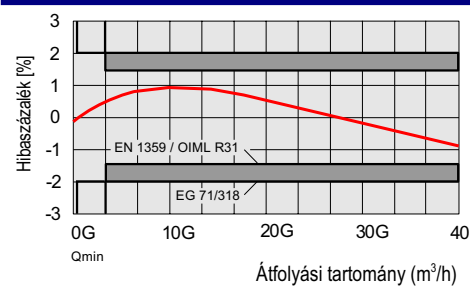


### Nyomásvesztés grafikon



- 1 – levegő  
2 – földgáz

### Jellemző hiba grafikon



# Ipari gázmérő G40

## Pontos mérés és biztonság



### Áttekintés

A G40 típusú gázmérőt olyan ipari üzemek gázmérésére tervezték, ahol a max. gázfogyasztás  $65 \text{ m}^3/\text{h}$  és  $1,2 \text{ kg}/\text{m}^3$  egyezményes sűrűségű levegővel mért értékkel azonos értékű és a környező hőmérséklet  $-25^\circ\text{C}$  és  $+55^\circ\text{C}$  közötti.

A gázmérő használható:

- földgáz
- városi gáz
- propán-bután gáz mérésére

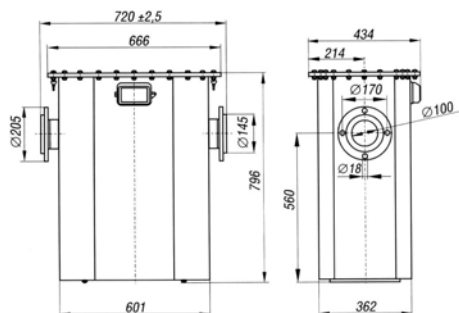
A gázmérő alapkivitele mágneskuplunggal szerelt.  
Impulzusadó bármikor hozzáépíthető.



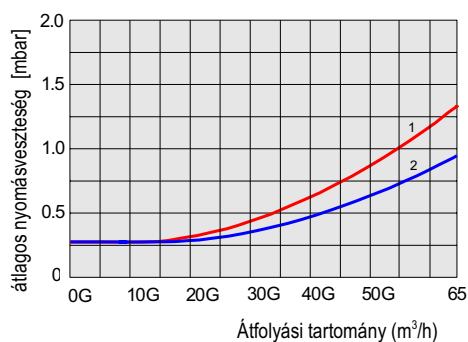
### Műszaki adatok

Max. átáramló mennyiség:	$Q_{\text{max}}=65 \text{ m}^3/\text{h}$
Min. átáramló mennyiség:	$Q_{\text{min}}=0,40 \text{ m}^3/\text{h}$
Névleges átáramló mennyiség:	$Q_n=40 \text{ m}^3/\text{h}$
Ciklikus volumen:	$V=65 \text{ dm}^3$
Max. üzemi nyomás:	$P_{\text{max}}=0,2 \text{ bar}$
Maximális kijelzés:	99999,999 $\text{m}^3$
Legkisebb mérési határ:	$32 \text{ dm}^3/\text{h}$
Súly:	90 kg

### Méretetek

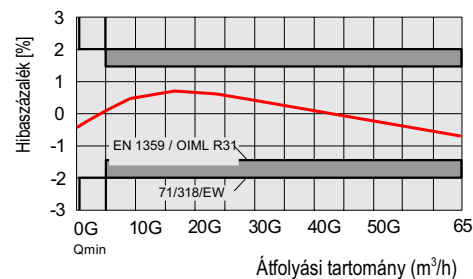


### Nyomásvesztés grafikon



- 1 – levegő  
2 – földgáz

### Jellemző hiba grafikon



# Ipari gázmérő G65

## Pontos mérés és biztonság



### Áttekintés

A G65 típusú gázmérőt olyan ipari üzemek gázmérésére tervezték, ahol a max. gázfogyasztás  $100 \text{ m}^3/\text{h}$  és  $1,2 \text{ kg}/\text{m}^3$  egyezményes sűrűségű levegővel mért értékkel azonos értékű és a környező hőmérséklet  $-25^\circ\text{C}$  és  $+55^\circ\text{C}$  közötti.

A gázmérő használható:

- földgáz
- városi gáz
- propán-bután gáz mérésére

A gázmérő alapkivitele mágneskuplunggal szerelt.

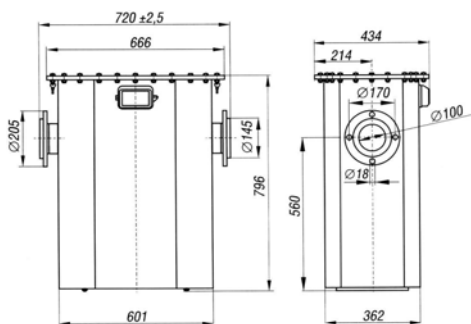
Impulzusadó bármikor hozzáépíthető.



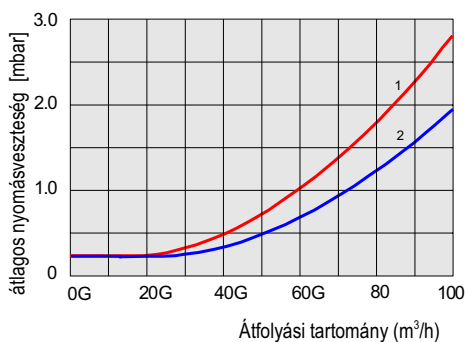
### Műszaki adatok

Max. átáramló mennyiség:	$Q_{\text{max}}=100 \text{ m}^3/\text{h}$
Min. átáramló mennyiség:	$Q_{\text{min}}=0,65 \text{ m}^3/\text{h}$
Névleges átáramló mennyiség:	$Q_n=65 \text{ m}^3/\text{h}$
Ciklikus volumen:	$V=65 \text{ dm}^3$
Max. üzemi nyomás:	$P_{\text{max}}=0,2 \text{ bar}$
Maximális kijelzés:	99999,999 $\text{m}^3$
Legkisebb mérési határ:	$32 \text{ dm}^3/\text{h}$
Súly:	90 kg

### Méretetek



### Nyomásvesztés grafikon



- 1 – levegő  
2 – földgáz

### Jellemző hiba grafikon

