

Az Önök hűsége a mi sikerünk



KHS-2 házi gáznyomás szabályozók

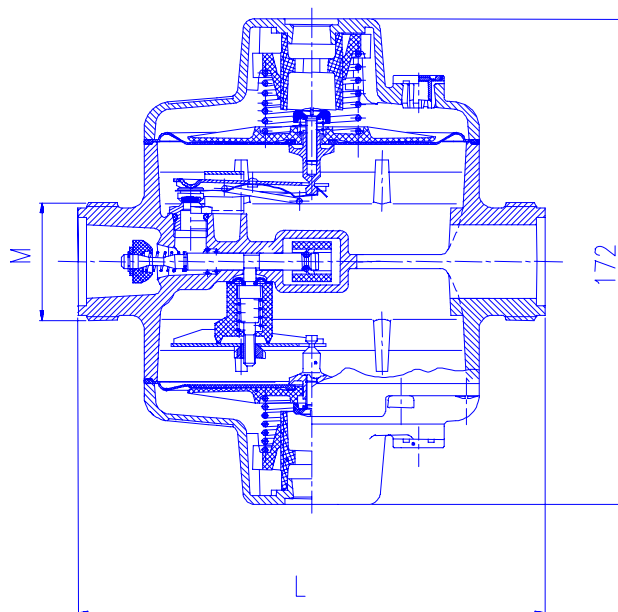


A szabályozók működése:

A szabályozók a belépő gázáram nyomását egy fokozatban csökkentik le a megrendelő által kért névleges kimenő nyomásra.

A gázfogyasztó készülékek biztonságos üzemeléséről a nyomásszabályozókban lévő biztonsági lefúvató és - a szabályozó rész működésétől független - biztonsági gyorszár gondoskodik.

Ezek a szerkezetek biztosítják, hogy a fogyasztói vezetékben ne alakuljon ki túl alacsony, vagy túl magas gáznyomás. A mechanikai szennyeződésektől beépített gázszűrő védi a szabályozót.



A szabályozók beépítése:

A szabályozók legfontosabb méreteit az ábra, valamint a 2. táblázat mutatja. A felszerelés tetszőleges tengelyhelyzetű lehet. Fontos, hogy a csővezetékekhez való csatlakozások feszültségmentesen történjenek.

Külön megrendelésre szállítjuk azokat a csatlakozó készleteket, amelyek a beépítéshez szükségesek. Egy szabályozó felszereléséhez két csatlakozó készlet szükséges. Ezek lehetnek: DN 25 hegeszthető toldattal, R1/2, R3/4, R1 menettel kialakított csonkok; minden csatlakozó készlet egy-egy G5/4 menetű hollandit tartalmaz. Az „M” vagy „R” jelű szabályozókhoz csatlakozó készletet nem kell rendelni.

A KHS-2 típusú gáznyomás szabályozók alkalmasak a korábban gyártott K10 típusú gáznyomás szabályozók cseréjére, ha a típusjelzés után „M”, vagy „R” betű szerepel. Külön megrendelésre zárt térbe telepíthető (MSZ 11414/5 szerint) gáznyomás szabályozót szállítunk.

A szabályozók alkalmasak földgáz, PB-gáz és egyéb nem agresszív hatású gázok nyomásának szabályozására. Ezek a gázok az üzemi nyomáson és hőmérsékleten nem kondenzálódhatnak.

Propán és propán-bután gáz használatához a "PB"-vel jelölt szabályozókat ajánljuk.

Műszaki adatok:

Típus		P_{bmin} (bar)	P_{bmax} (bar)	P_{knmin} (mbar)	P_{knmax} (mbar)	P_{kn} (mbar)	$Q_{pb min}$ (m ³ /h)	$Q_{pb max}$ (m ³ /h)	P_a (mbar)	P_f (mbar)	P_l (mbar)	
	2,5	A	4	10	28	33	28	10	15	14-18	40	38
	3,5		3	6								
	5		1	3								
	6		0,1	1								
	3,5	AS	1	4	30	16	19	8	10-16	<50	30-37	
	6	A PB*	0,3	2								
	2,5	A PB*	1	10								
	3,5	AA	0,5	4								
KHS-2-	5	AA	1	3	18	23	20	5	30	10-16	<50	30-37
	2,5	B	4	10	90	100	90	10	15	70	125	140
	3,5		3	6								
	5		1	3								
	6		0,3	1								
	3,5	BS	1	4	20	24	22	8	14-17	40-50	35	
	6	A PB*	0,3	1								
	2,5	B PB*	1	10								
	3,5	B PB*	1	10								

1. táblázat

* Q_{pbmin} , Q_{pbmax} kg/h mértékegységgel értelmezett adat propángáz esetén

A 1.táblázat jelölései:

P_{bmin} : minimális bemenő nyomás

P_{bmax} : maximális bemenő nyomás

$P_{knmin-max}$: beállítható névleges kimenő nyomás minimális- maximális értéke

P_{kn} : gyárilag beállított névleges kimenő nyomás

Q_{pbmin} : a legnagyobb átáramló földgáz-mennyiség a megengedett legkisebb bemenő nyomás mellett (ρ gázsűrűség = 0,8 kg/m³)

$Q_{pb max}$: a legnagyobb átáramló földgáz-mennyiség a megengedett legnagyobb bemenő nyomás mellett (ρ gázsűrűség = 0,8 kg/m³)

P_a : gyorszár alsó zárási nyomása

P_f : gyorszár felső zárási nyomása

P_l : lefúvató nyitási nyomása

Csatlakozási méretek (az ábra jelölései alapján):

Típus	L (mm)	M
KHS-2-...	166	G 5/4
KHS-2-...R	166	M 36 x 1,5
KHS-2-...M	188	M 36 x 1,5

2. táblázat

Közeghőmérséklet: 0+ 30 °C

Környezeti hőmérséklet: -20...+50°C

- AP jelzés esetén: -30...+50°C

Tömeg: 1,3 kg

